

**Effet geyser**  
**Geyser effect**

- ✓ AER 755
- ✓ AER 155
- ✓ AER 755T
- ✓ AER 155T
- ✓ AER 225T
- ✓ AER 325T

**Caractéristiques techniques**  
**Technical characteristics**

Les structures flottantes "effet geyser" sont utilisées pour aérer et décorer des plans d'eau comme des lacs ou des étangs, en créant un effet d'eau très visible.  
Elles sont simples d'installation et peuvent être équipées de deux ou trois projecteurs (SPIM2 et SPIM3).

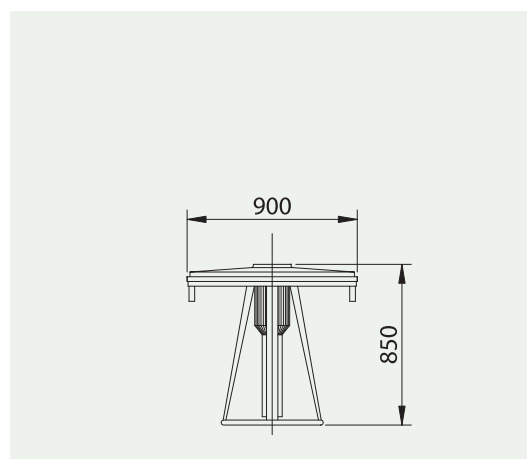
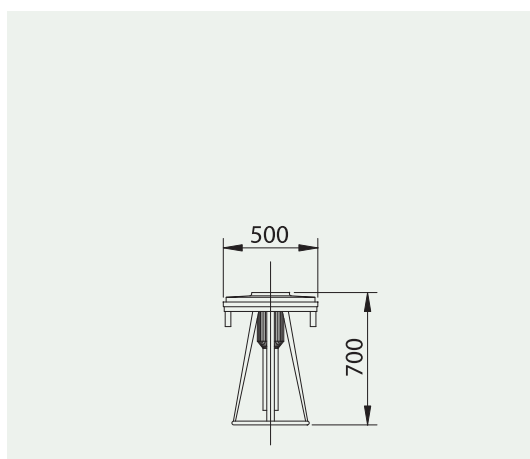
*Geyser effect floating structures are used to aerate and decorate lakes and tarns, by creating a highly visible water effect.  
They are simple to install and can be fitted with two or three spotlights (SPIM2 and SPIM3).*



**Caractéristiques techniques**  
**Technical characteristics**

	AER 755	AER 155
Tension - Voltage	230 V	230 V
Puissance - Power	750 W	1500 W
Hauteur du jet - Jet height	2.9 m	3.5 m
ø du jet - ø of the jet	0.8 m	1 m
Dimensions LxIxH Dimensions LxWxH	500x500x700 mm	900x900x850 mm
Matériaux - Materials	Inox/plastique - Stainless steel/plastic	Inox/plastique - Stainless steel/plastic
Poids - Weight	41.00 kg	43.00 kg

**Schémas techniques**  
**Technical schemas**



**Caractéristiques techniques**  
*Technical characteristics*

	AER 755T	AER 155T	AER 225T	AER 325T
Tension - Voltage	380 V	380 V	380 V	380 V
Puissance - Power	750 W	1500 W	2200 W	3200 W
Hauteur du jet - Jet height	2.6 m	3.5 m	5.5 m	6.5 m
ø du jet - ø du jet	0.8 m	1 m	1.5 m	2 m
Dimensions LxH				
Dimensions LxWxH	500x500x700 mm	900x900x850 mm	900x900x850 mm	900x900x1000 mm
Matériaux - Materials	Inox/plastique - Stainless steel/plastic	Inox/plastique - Stainless steel/plastic	Inox/plastique - Stainless steel/plastic	Inox/plastique - Stainless steel/plastic
Poids - Weight	41.00 kg	43.00 kg	45.00 kg	63.00 kg

**Schémas techniques**  
*Technical schemas*

