

Effet corolle
Corolla effect



- | | |
|-----------|------------|
| ✓ AER 37 | ✓ AER 75T |
| ✓ AER 75 | ✓ AER 150T |
| ✓ AER 150 | ✓ AER 220T |
| ✓ AER 37T | ✓ AER 320T |

Caractéristiques techniques
Technical characteristics

Les structures flottantes "effet corolle" sont utilisées pour aérer et décorer des plans d'eau comme des lacs ou des étangs, en créant un effet d'eau très visible évoquant une corolle de fleur. Elles sont simples d'installation et peuvent être équipées de deux ou trois projecteurs (SPIM2 et SPIM3).

Corolla effect floating structures are used to aerate and decorate lakes and tarns, by creating a highly visible water effect looking like a flower corolla.

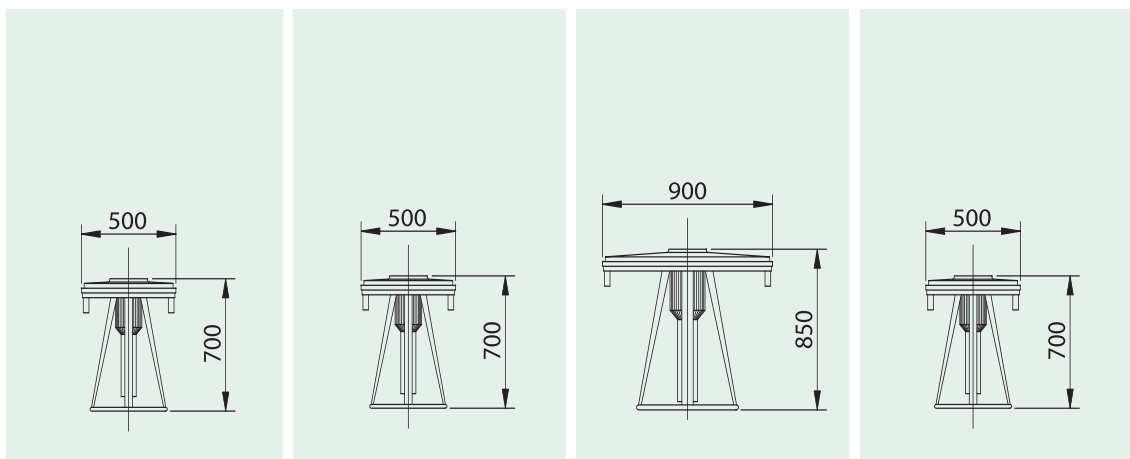
They are simple to install and can be fitted with two or three spotlights (SPIM2 and SPIM3).



Caractéristiques techniques
Technical characteristics

	AER 37	AER 75	AER 150	AER 37T
Tension - <i>Voltage</i>	230 V	230 V	230 V	380 V
Puissance - <i>Power</i>	370 W	750 W	1500 W	370 W
Hauteur du jet - <i>Jet height</i>	1 m	2 m	2 m	1 m
ø du jet - <i>ø of the jet</i>	5 m	8 m	10 m	5 m
Dimensions LxIxH <i>Dimensions LxWxH</i>	500x500x700 mm	500x500x700 mm	900x900x850 mm	500x500x700 mm
Matériaux - <i>Materials</i>	Inox/plastique - <i>Stainless steel/plastic</i>	Inox/plastique - <i>Stainless steel/plastic</i>	Inox/plastique - <i>Stainless steel/plastic</i>	Inox/plastique - <i>Stainless steel/plastic</i>
Poids - <i>Weight</i>	30.00 kg	41.00 kg	43.00 kg	30.00 kg

Schémas techniques
Technical schemas



Caractéristiques techniques
Technical characteristics

	AER 75T	AER 150T	AER 220T	AER 320T
Tension - <i>Voltage</i>	380 V	380 V	380 V	380 V
Puissance - <i>Power</i>	750 W	1500 W	2200 W	3200 W
Hauteur du jet - <i>Jet height</i>	2 m	2 m	3 m	3.5 m
ø du jet - <i>ø du jet</i>	8 m	10 m	12 m	16 m
Dimensions LxIxH <i>Dimensions LxWxH</i>	500x500x700 mm	900x900x850 mm	900x900x850 mm	900x900x1000 mm
Matériaux - <i>Materials</i>	Inox/plastique - <i>Stainless steel/plastic</i>	Inox/plastique - <i>Stainless steel/plastic</i>	Inox/plastique - <i>Stainless steel/plastic</i>	Inox/plastique - <i>Stainless steel/plastic</i>
Poids - <i>Weight</i>	41.00 kg	43.00 kg	45.00 kg	63.00 kg

Schémas techniques
Technical schemas

