

**Pompes de surface avec préfiltre**  
**Surface pumps with prefilter**

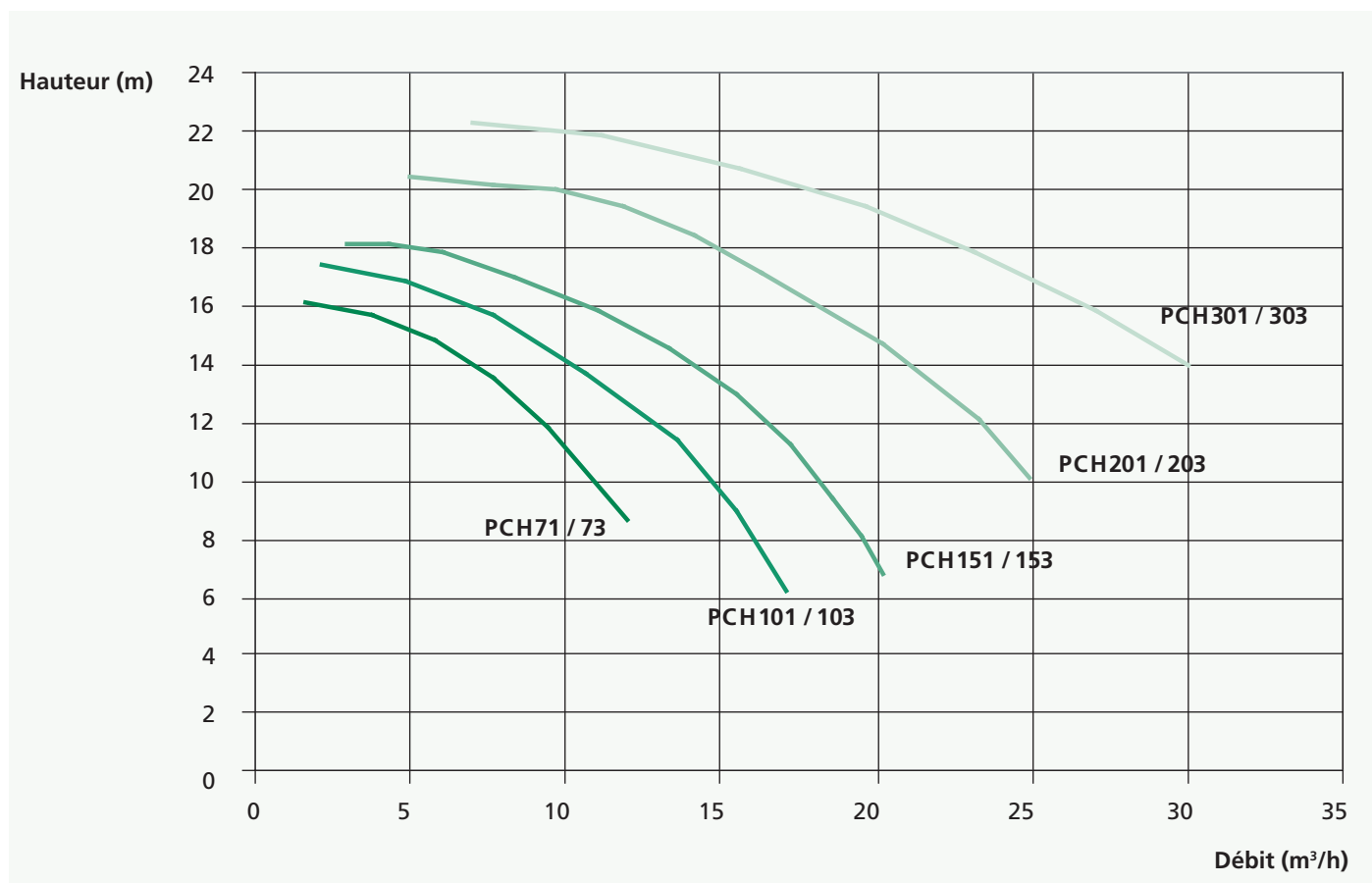


- ✓ PCH071
- ✓ PCH101
- ✓ PCH151
- ✓ PCH201
- ✓ PCH301
- ✓ PCH073
- ✓ PCH103
- ✓ PCH153
- ✓ PCH203
- ✓ PCH303

**Caractéristiques techniques**  
**Technical characteristics**

Ces pompes de surface avec préfiltre sont utilisées en local technique et sont généralement associées à un filtre à sable. Dans le cas de fontaines de petite taille, elles peuvent suffire pour assurer la circulation de l'eau.

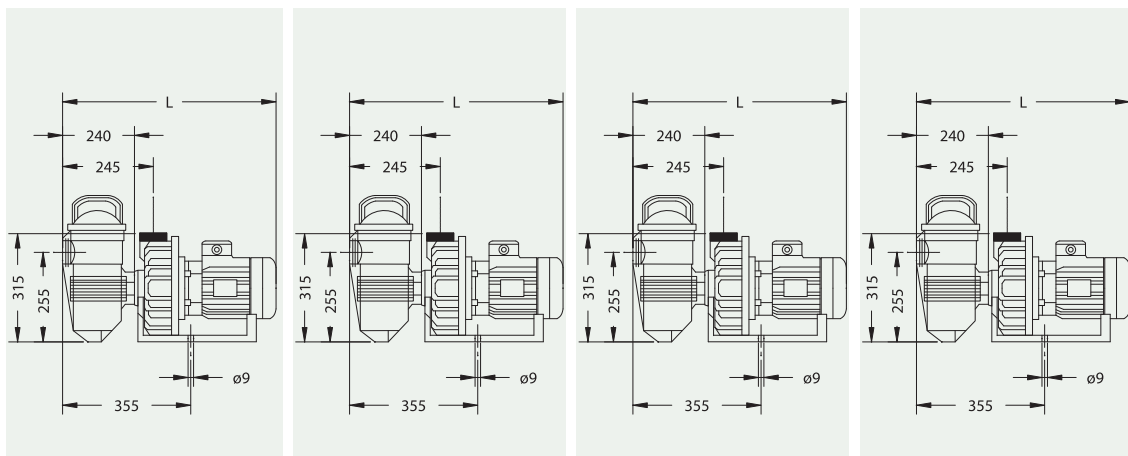
*These surface pumps with pre-filter are used in technical rooms and are generally associated with a sand filter. For small fountains, they can suffice for ensuring water circulation.*



**Caractéristiques techniques**  
**Technical characteristics**

	PCH071	PCH101	PCH151	PCH201
<b>Alimentation - Supply</b>	230 V	230 V	230 V	230 V
<b>Puissance - Power</b>	550 W	750 W	1100 W	1500 W
<b>∅ refoulement - ∅ discharge</b>	2" F	2" F	2" F	2" F
<b>∅ refoulement - ∅ suction</b>	2" F	2" F	2" F	2" F
<b>L - L</b>	575 mm	575 mm	575 mm	605 mm

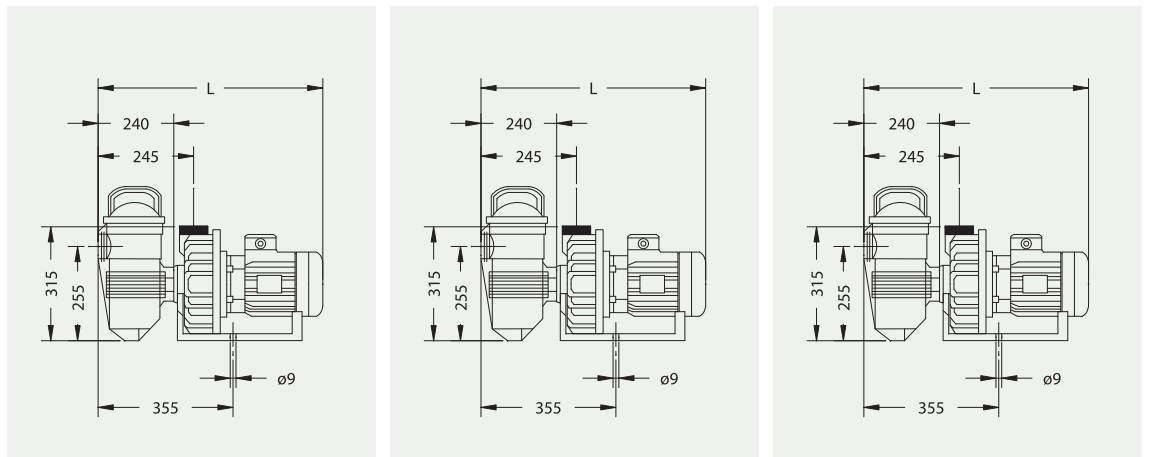
**Schémas techniques**  
**Technical schemas**



**Caractéristiques techniques**  
*Technical characteristics*

	PCH301	PCH073	PCH103
Alimentation - <i>Supply</i>	230 V	380 V	380 V
Puissance - <i>Power</i>	2200 W	550 W	750 W
ø refoulement - ø <i>discharge</i>	2" F	2" F	2" F
ø refoulement - ø <i>suction</i>	2" F	2" F	2" F
L - L	605 mm	575 mm	575 mm

**Schémas techniques**  
*Technical schemas*



**Caractéristiques techniques**  
**Technical characteristics**

	PCH153	PCH203	PCH303
Alimentation - <i>Supply</i>	380 V	380 V	380 V
Puissance - <i>Power</i>	1100 W	1500 W	2200 W
ø refoulement - ø <i>discharge</i>	2" F	2" F	2" F
ø refoulement - ø <i>suction</i>	2" F	2" F	2" F
L - <i>L</i>	575 mm	605 mm	605 mm

**Schémas techniques**  
**Technical schemas**

