

Pompe immergée inox
Stainless steel underwater pump



- ✓ NO1010
- ✓ NO1020
- ✓ NO1030

Caractéristiques techniques
Technical characteristics

Pompe immergée tout inox pour eaux peu ou pas chargées
Une crépine d'aspiration est intégrée à la pompe (Ø maille : 1.5mm)

Stainless steel underwater pump for clean water
The pump is equipped with a strainer (Ø strainer : 1.5mm)

Limites d'utilisation :

Limits on use :

Eaux claires sans particule solide
Température maxi du liquide pompé : 40°C
Profondeur d'immersion maxi : 7m
Passage libre : 1.5mm

Clear water, without solid particles
Max operating temperature : 40°C
Max submersion depth : 7m
Free passage : 1.5mm

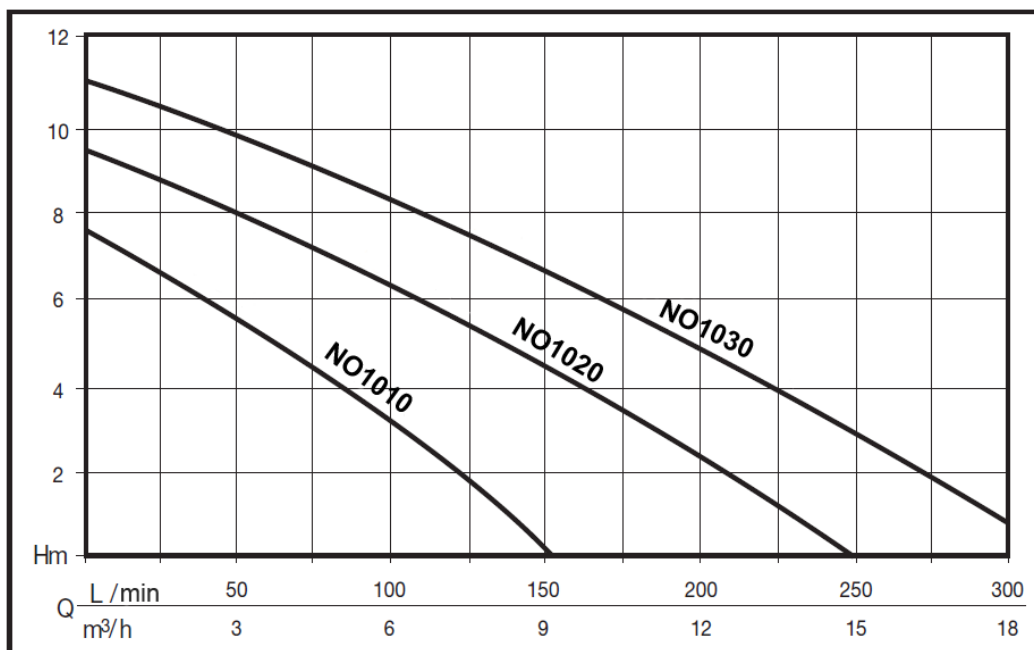
Moteur :

Motor :

Sec, corps et enveloppe acier inox
Indice de protection IP68
Classe d'isolation F
Vitesse de rotation 2850 tr/min
Câble d'alimentation 10m HO7RN-F avec prise normalisée

Dry, stainless steel body and enclose
Protection degree IP68
Isolation class F
Motor 2850 rpm
10m HO7RN-F supply cable with standardized socket

Caractéristiques techniques
Technical characteristics

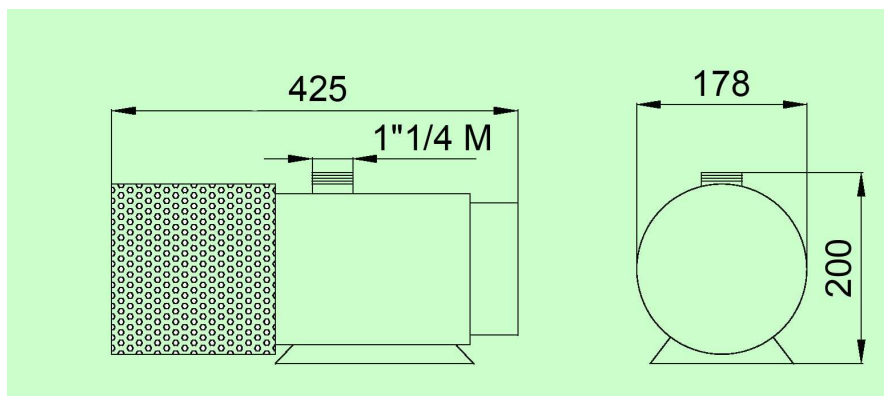


Caractéristiques techniques
Technical characteristics

	NO1010	NO1020	NO1030
Alimentation – Supply	Mono 230 V	Mono 230 V	Mono 230 V
Puissance – Power	0.37 kW	0.55 kW	0.8 kW
Intensité – Intensity	2.2 A	4.5 A	5.1 A
Ø refoulement – Ø discharge	1"1/4 M	1"1/4 M	1"1/4 M
Ø maille – Ø strainer	1.5 mm	1.5 mm	1.5 mm
L x l x h – L x H x h	425 x 178 x 178	620 x 178 x 178	620 x 178 x 178
Poids - Weight	7 kg	7.8 kg	9.3 kg

Schémas techniques
Technical schemas

NO1010



NO1020 / NO1030

