

**Régulateurs de niveau d'eau**  
**Water level proberegulator**



- ✓ AT10 A
- ✓ AT20 A
- ✓ AT50 A
- ✓ AT100 A
- ✓ RM4L

**Caractéristiques techniques**  
**Technical characteristics**

Les régulateurs, placés dans l'armoire de commande, permettent le maintien automatique du niveau d'eau grâce aux sondes SCN2010 / SCNME2010 ou par des sondes à électrodes 414000 en assurant le relais avec une électrovanne.

Pour l'AT100A, jusqu'à 7 sondes peuvent être connectées. Il permet la régulation et l'alarme pour la vidange ou le remplissage de fosses et de puits.

Pour l'AT50A et le RM4L, la sensibilité du régulateur est ajustable en fonction de la dureté de l'eau.

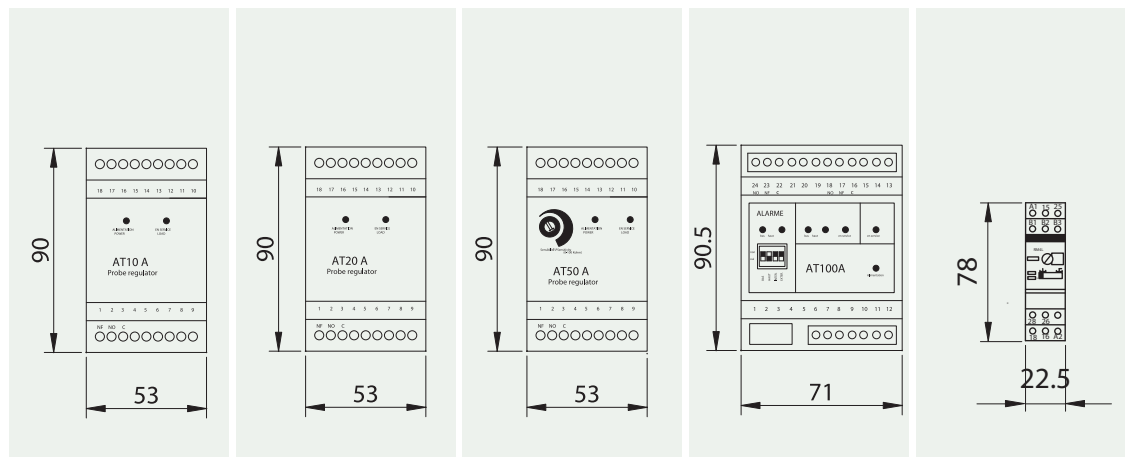
The regulators, in the control panel, allow the water level to be automatically held thanks to the SCN2010 / SCNME2010 sensors or by electrode sensors 414000 by ensuring the relay with a solenoid valve.

For the AT100A, up to 7 sensors may be connected. It allows regulation and the alarm for the draining or filling of tanks and wells.

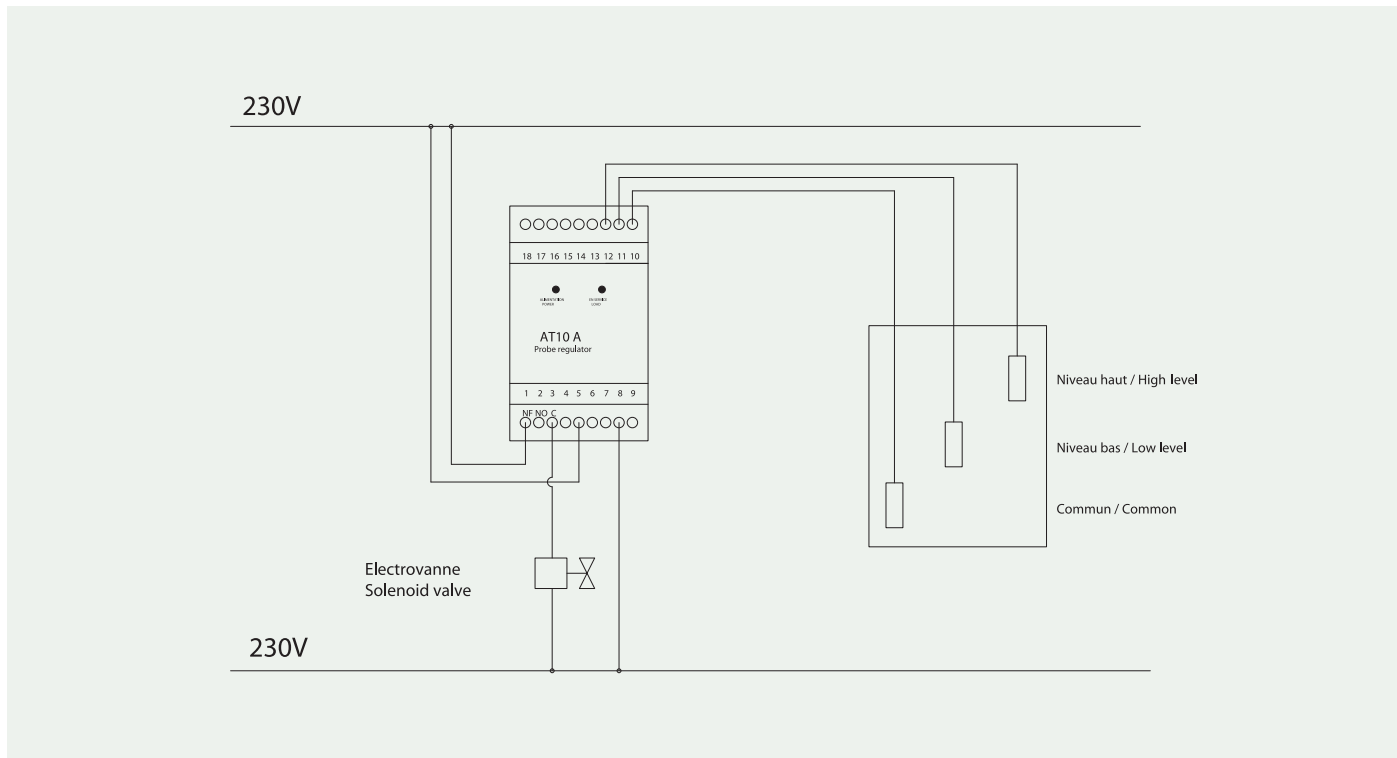
For the AT50A and the RM4L, the regulator is sensitivity-adjustable according to the hardness of the water

	AT10A	AT20A	AT50A	AT100A	RM4L
Tension de branchement <i>Voltage of connection</i>	230V AC	24V AC / 117V AC / 230V AC	230V AC	230V AC	24V AC
Nombre maxi d'électrodes <i>Max. number of electrodes</i>	3	3	3	7	3
Réglage sensibilité <i>Sensitivity adjustment</i>	Non / No	Non / No	Oui / Yes	Non / No	Oui / Yes

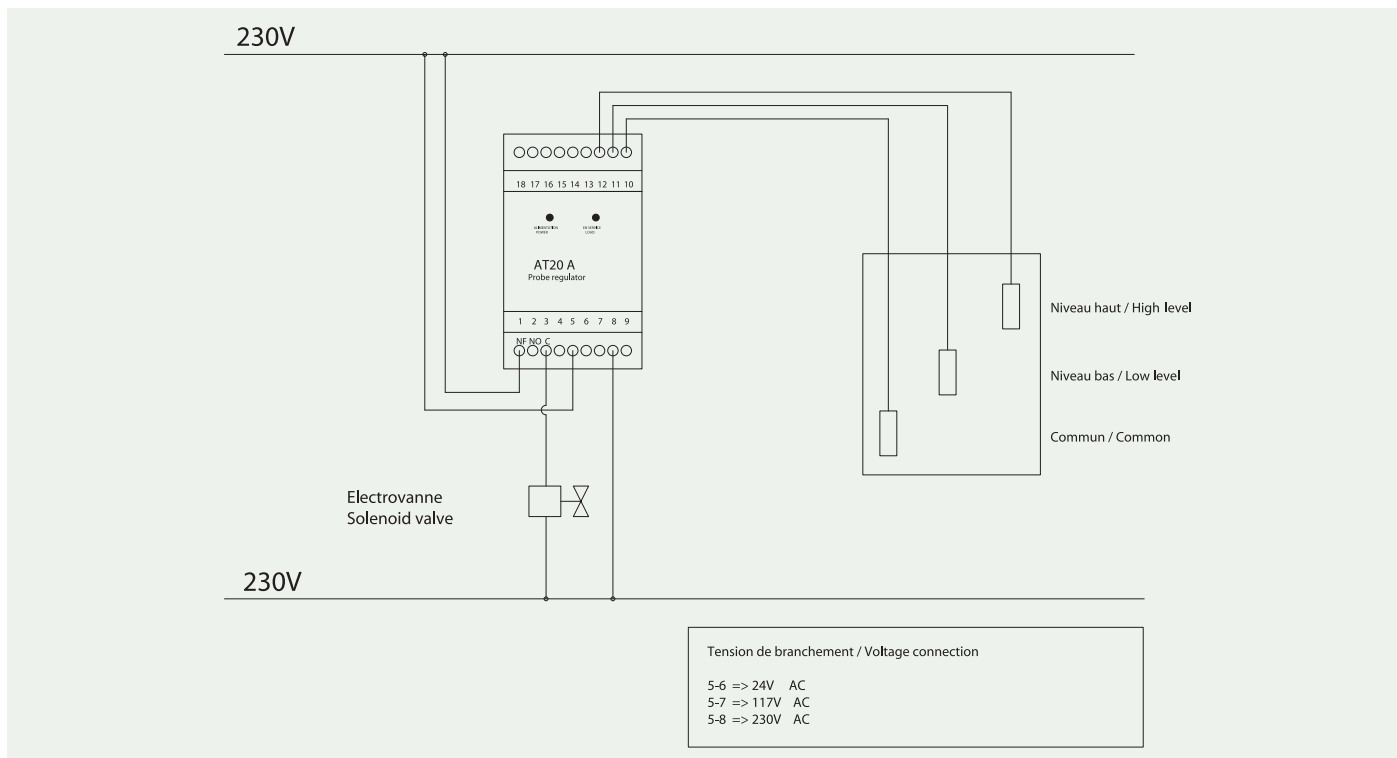
**Schémas techniques**  
**Technical drawings**



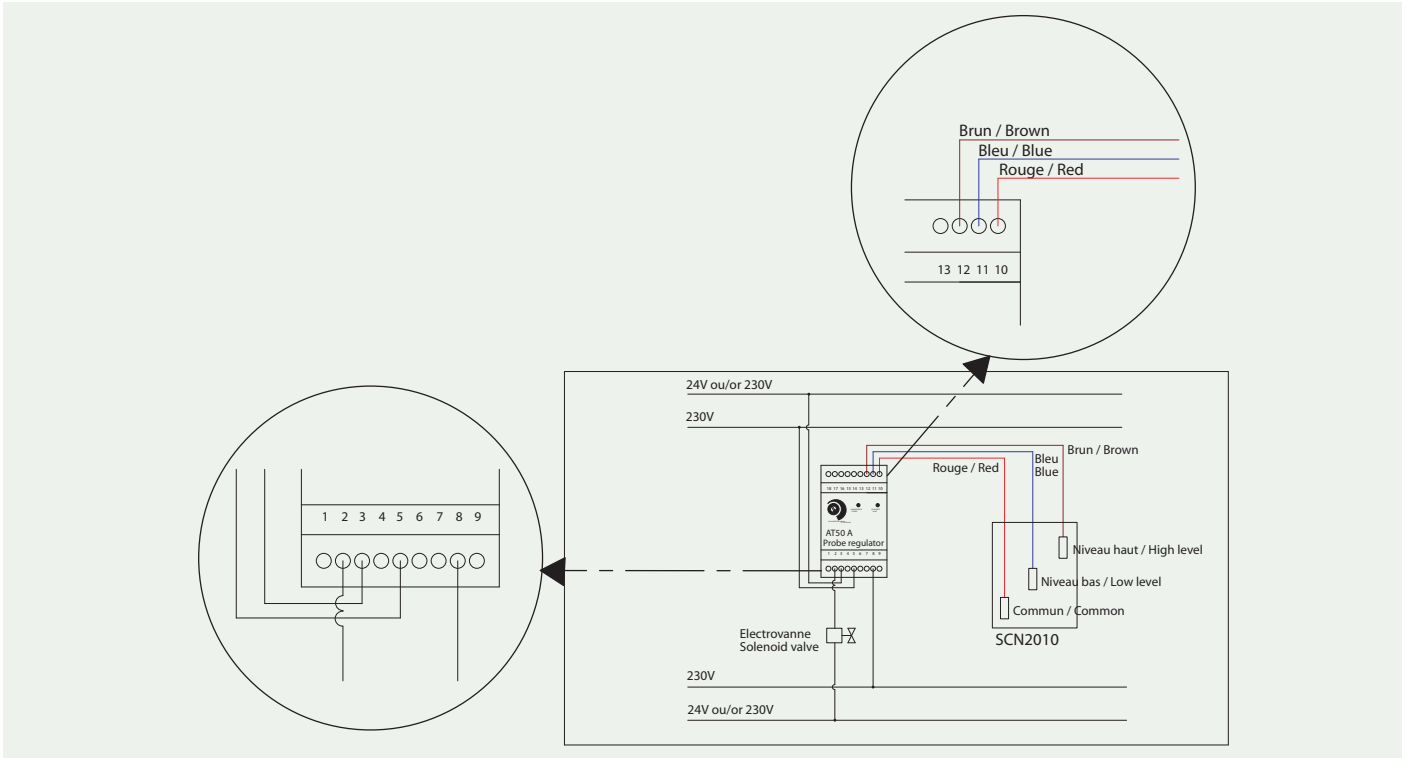
**Câblage de l'AT10A**  
**AT10A connection**



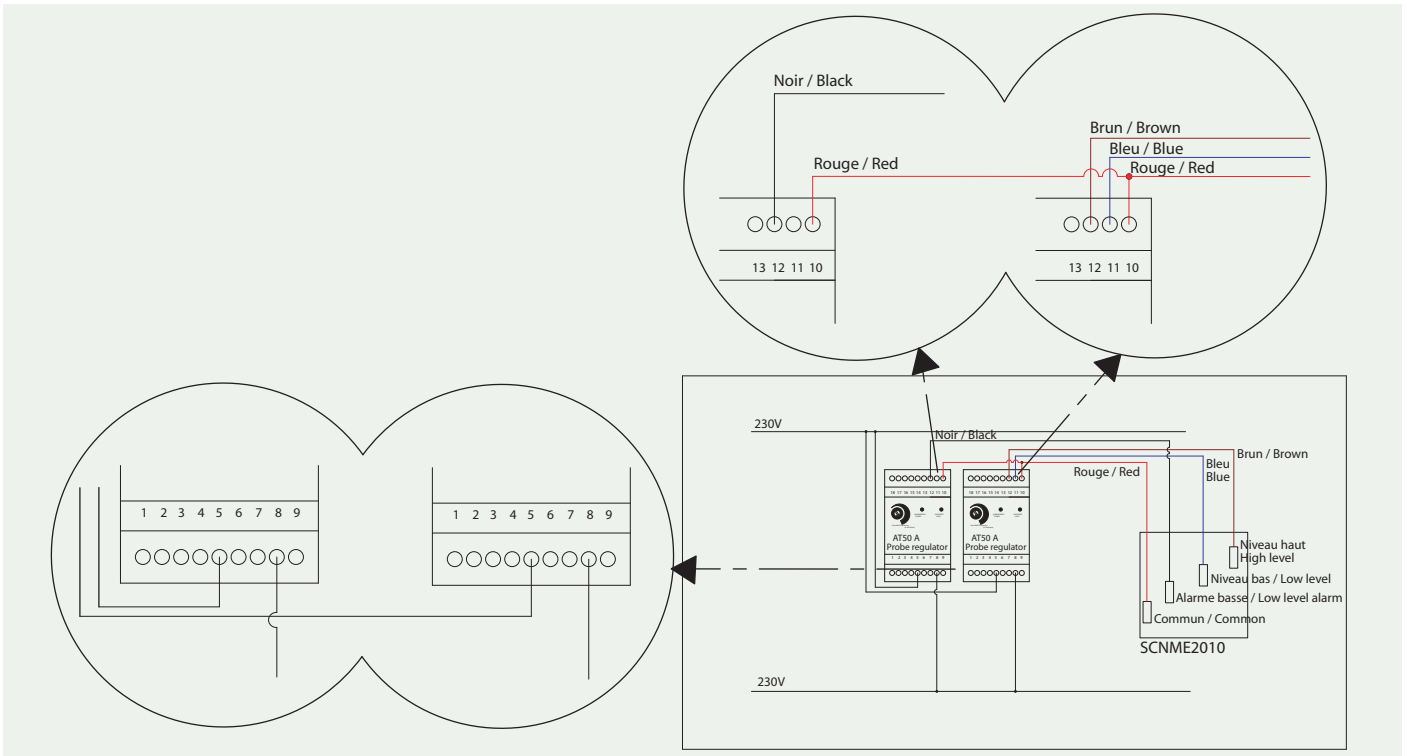
**Câblage de l'AT20A**  
**AT20A connection**



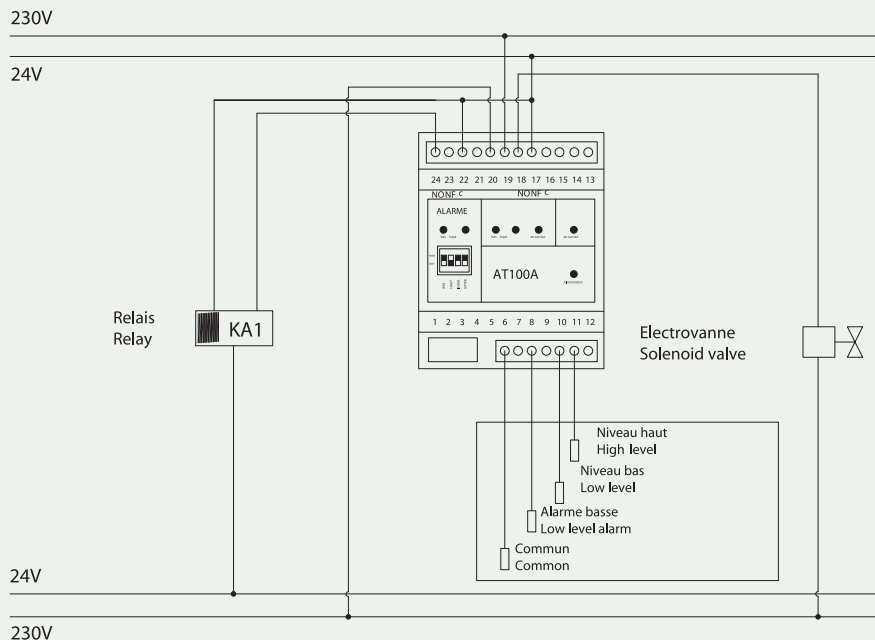
**Câblage de l'AT50A**  
**AT50A connection**



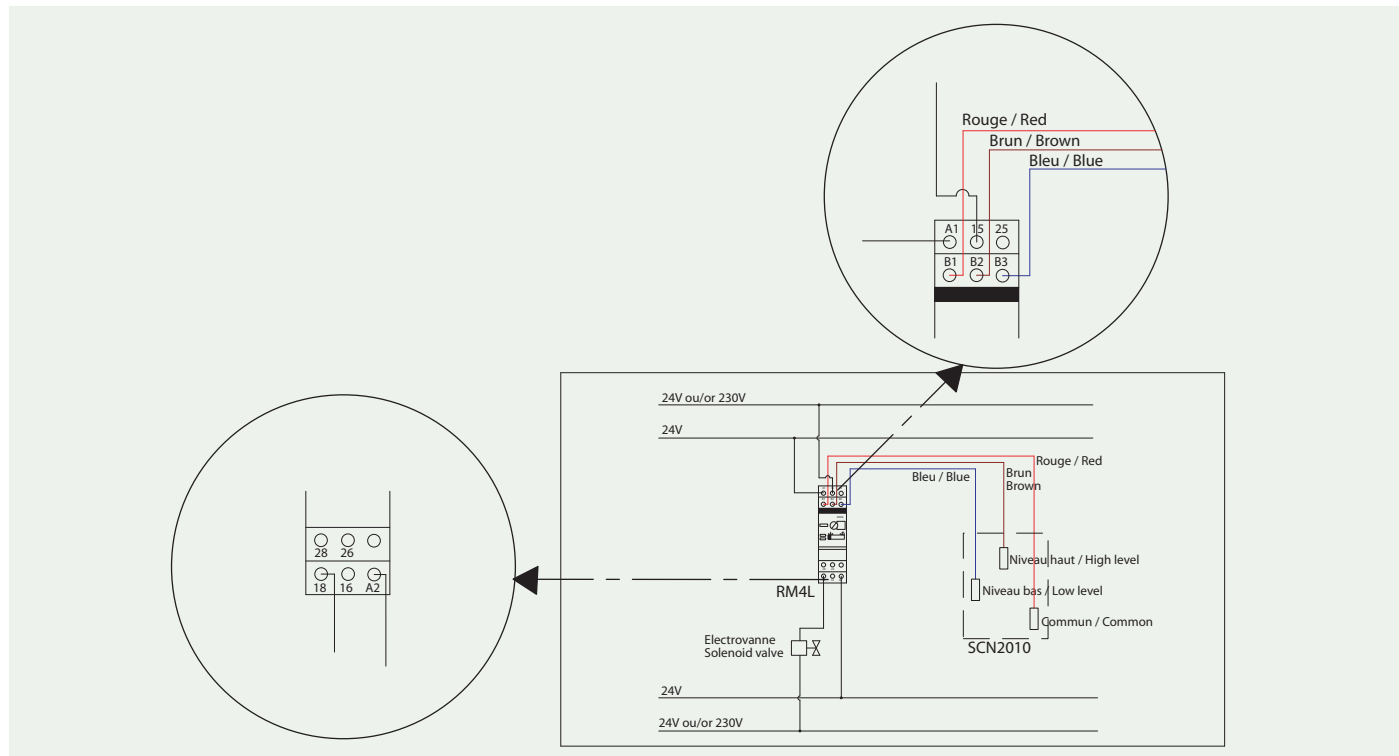
**Câblage de deux AT50A**  
**Two AT50A connection**



**Câblage de l'AT100A**  
**AT100A connection**



**Câblage du RM4L**  
**RM4L connection**



**Câblage de deux RM4L**  
**Two RM4L connection**

