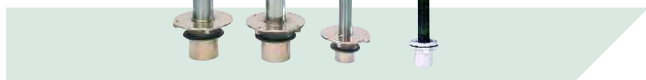


Trop plein vidange TPV
TPV overflow / drain units



- ✓ TPV 5050
- ✓ TPV 50100
- ✓ TPV 7550
- ✓ TPV 75100
- ✓ TPV 11050
- ✓ TPV 110100

Caractéristiques techniques
Technical characteristics

Ils permettent d'évacuer le trop plein des eaux pluviales évitant ainsi le débordement des fontaines.

They allow evacuation of extra water to avoid overflow of water.

La hauteur de la canne peut être ajustée au niveau de l'eau dans le bassin en coupant le tube.

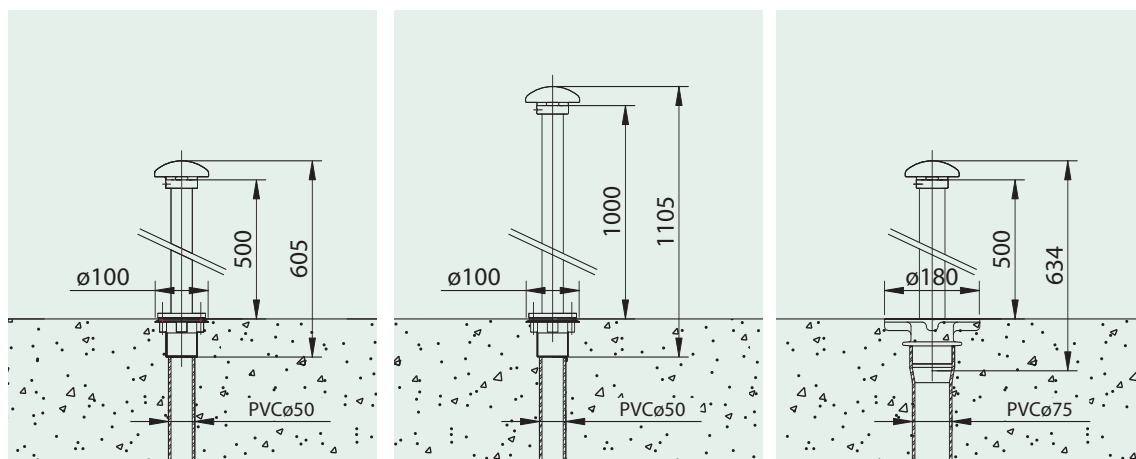
The height of the inlet may be adjusted according to the water level in the basin by cutting the tube.

Pour vidanger le bassin, il suffit d'enlever le tube de son embase, qui est maintenue par 2 joints toriques garantissant une étanchéité parfaite.

To drain the basin, it suffices to remove the tube from its baseplate, which is held by two O-rings guaranteeing perfect waterproofing.

	TPV5050	TPV50100	TPV7550
ø raccord (int/ext) ø connection (int/ext)	2" M / ø 50 mm F	2" M / ø 50 mm F	2" F / ø 75 mm M
Hauteur d'eau L- Water height L	500 mm	1000 mm	500 mm
Pour surface de bassin For basin surface	20 m ²	20 m ²	25 m ²
Matériaux - Materials	plastique/bronze - plastic/bronze	plastique/bronze - plastic/bronze	inox/bronze - stainless steel/bronze
Poids - Weight	1.455 kg	1.660 kg	5.100 kg

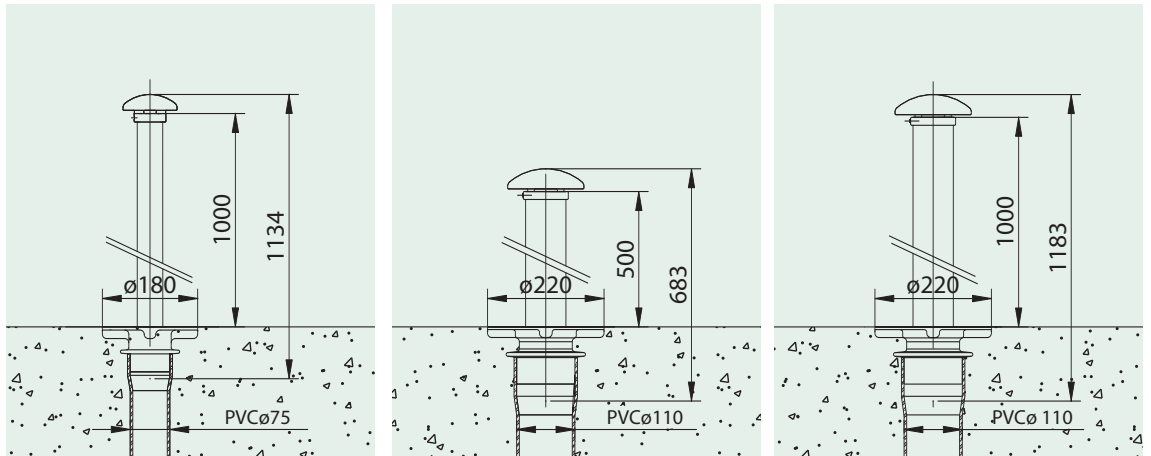
Schémas techniques
Technical schemas



Caractéristiques techniques
Technical characteristics

	TPV75100	TPV11050	TPV110100
Ø raccord - Ø connection	2" F / Ø 75 mm M	3" F / Ø 110 mm M	3" F / Ø 110 mm M
Hauteur d'eau L- Water height L	1000 mm	500 mm	1000 mm
Pour surface de bassin For basin surface	25 m ²	50 m ²	50 m ²
Matériaux - Materials	inox/bronze - stainless steel/bronze	inox/bronze - stainless steel/bronze	inox/bronze - stainless steel/bronze
Poids - Weight	6.100 kg	11.235 kg	12.635 kg

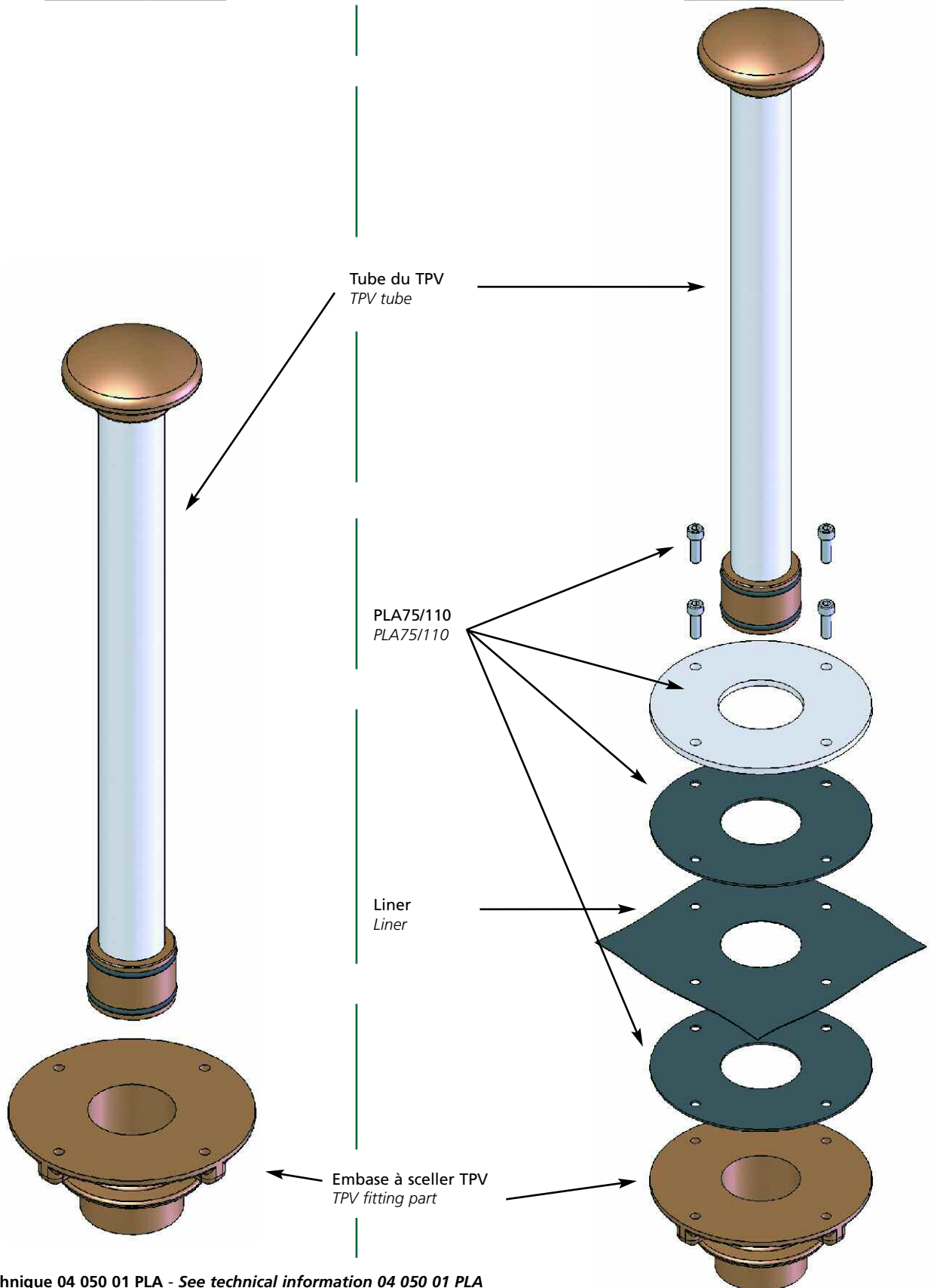
Schémas techniques
Technical schemas



**Montage des TPV 7550/75100/11050/110100 avec et sans liner
TPV 7550/75100/11050/110100 assembly with and without liner**

Sans liner - Without Liner

Avec liner - With Liner



Voir fiche technique 04 050 01 PLA - See technical information 04 050 01 PLA