

**Bondes d'aspiration BVG**  
**BVG suction plugs**



- ✓ BVG 75
- ✓ BVG 110

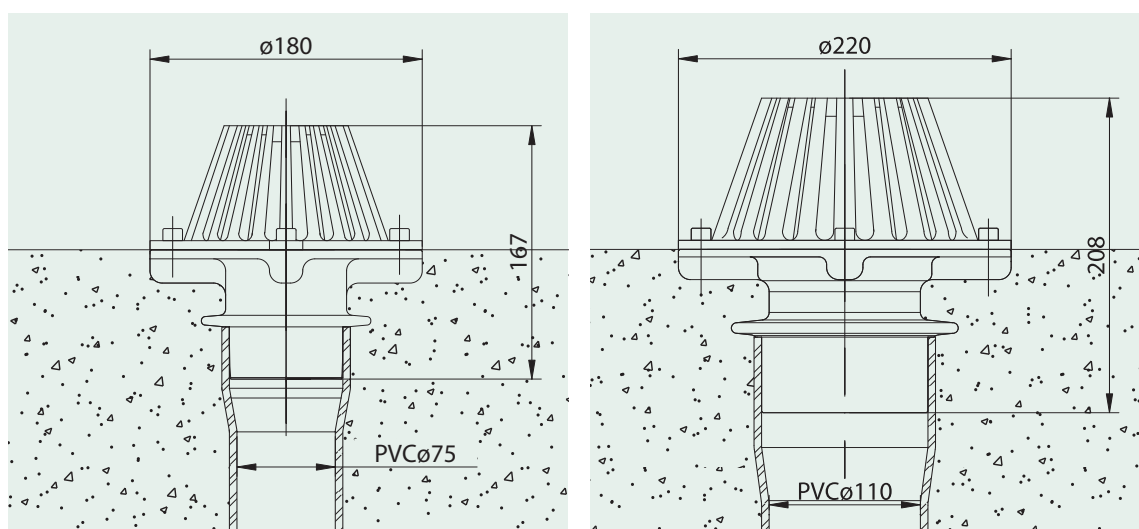
**Caractéristiques techniques**  
**Technical characteristics**

Les bondes avec grille sont utilisées pour le retour d'eau vers les pompes, mais également pour permettre la vidange des bassins. Dans ce cas, elles sont raccordées à une canalisation équipée d'une vanne.

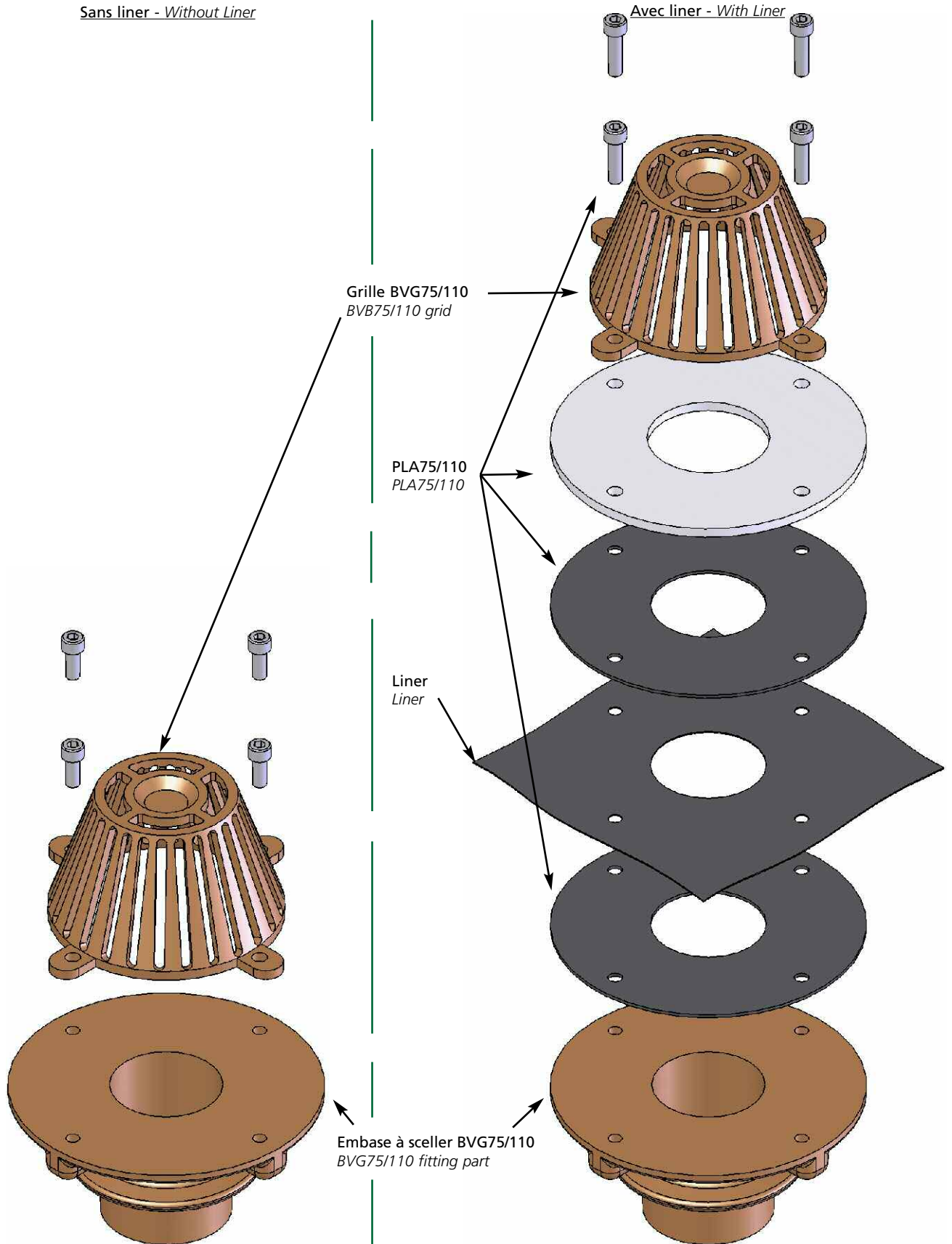
*The plugs with grids are used for the return of water to the pumps, but also for draining the basins. In this case, they are connected to pipes fitted with a valve.*

	BVG 75	BVG 110
ø raccord (int / ext) ø connection (int / ext)	2" F / ø 75 mm M	3" F / ø 110 mm M
Poids - Weight	4.60 kg	9.85 kg
Matériaux - Materials	Bronze - Bronze	Bronze - Bronze

**Schémas techniques**  
**Technical schemas**



**Montage des BVG75/110 avec et sans liner**  
**BVG75/110 assembly with and without liner**



Voir fiche technique 04 050 01 PLA - See technical information 04 050 01 PLA