

Bonde de vidange BVB
BVB drainage plug



- ✓ BVB 75
- ✓ BVB 110

Caractéristiques techniques
Technical characteristics

Bonde de vidange en bronze à sceller en fond de bassin.

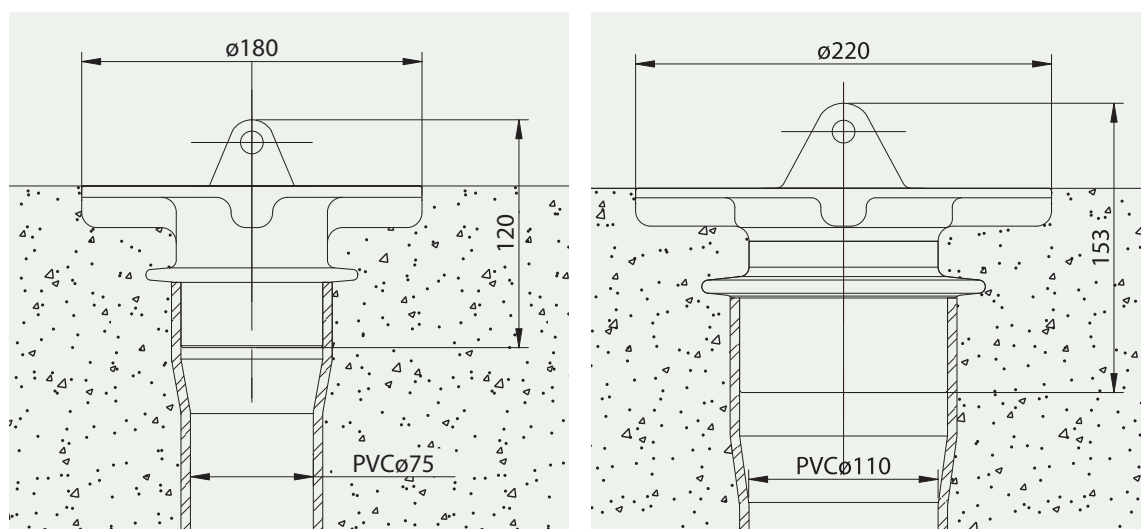
Bronze drainage plug for sealing in the basin bottom.

Pour une évacuation efficace, prévoir une légère pente dans le fond du bassin afin d'installer la bonde au point le plus bas de celui-ci.

For efficient drainage, there should be a slight slope in the basin bottom to install the plug at its lowest point.

	BVB 75	BVB 110
Raccordement (int/ext) <i>Connection (int/ext)</i>	2" F / ø 75 mm M	3" F / ø 110 mm M
Poids - <i>Weight</i>	4.46 kg	8.92 kg
Matériaux - <i>Materials</i>	bronze - <i>bronze</i>	bronze - <i>bronze</i>

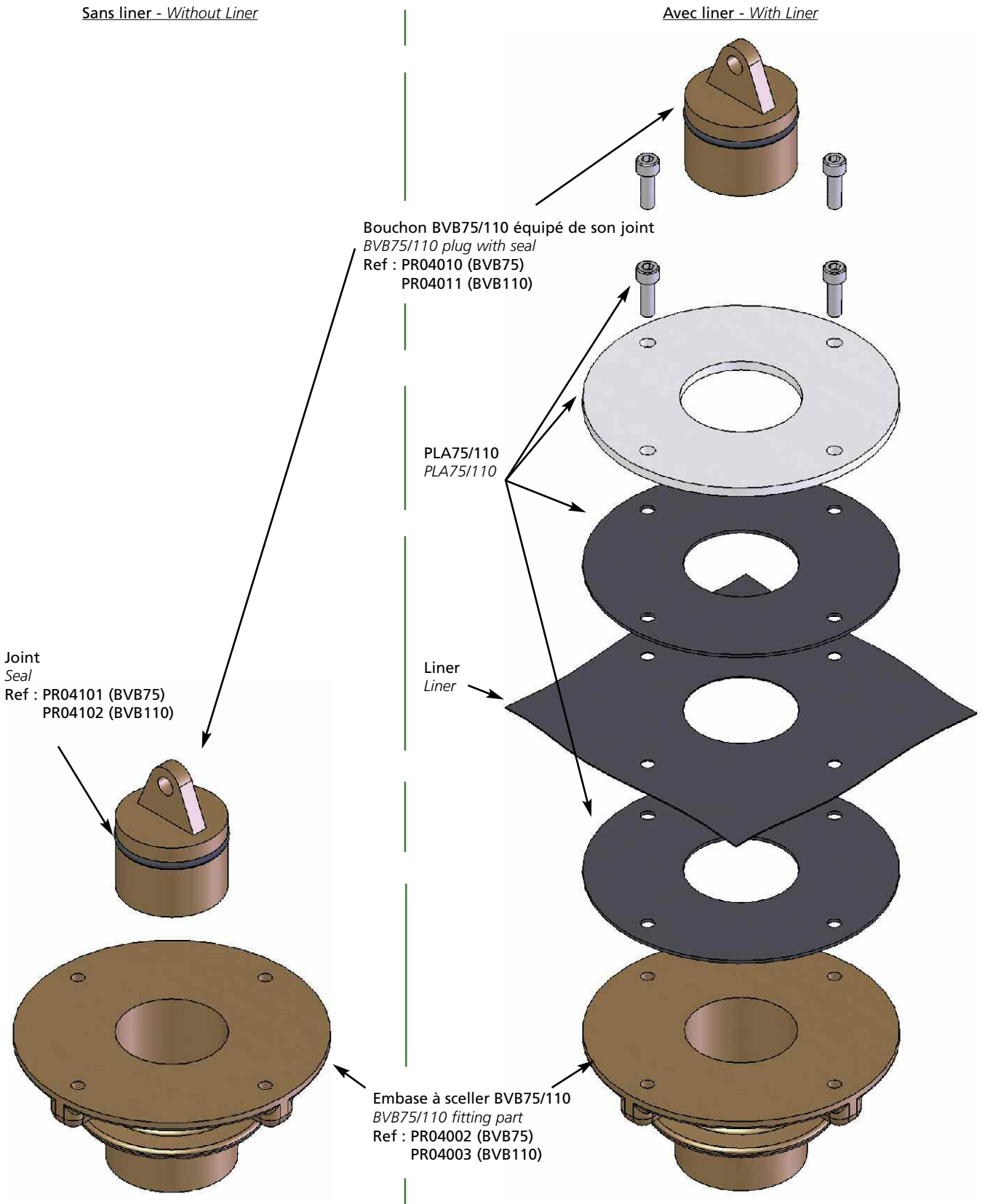
Schémas techniques
Technical schemas



Montage des BVB 75/110 avec et sans liner
BVB 75/110 assembly with and without liner

Sans liner - Without Liner

Avec liner - With Liner



Voir fiche technique 04 050 01 PLA - See technical information 04 050 01 PLA