

Alimentations stabilisées pour éclairage LED
LED fountain lights power supply adaptor

- ✓ **ALIM12V030**
- ✓ **ALIM24V060**
- ✓ **ALIM48V120**
- ✓ **ALIM48V480**



Caractéristiques techniques
Technical characteristics

Les alimentations ALIM12V, ALIM24V et ALIM48V sont des alimentations stabilisées pour l'alimentation des blocs de commande des projecteurs LED.
Elles sont prévues pour un montage en armoire sur rail DIN.

ALIM 12V, ALIM24V and ALIM48V are stabilized DC sources provided for power supply LED controllers.

They are adapted for mounting on DIN rail.

Caractéristiques techniques
Technical characteristics

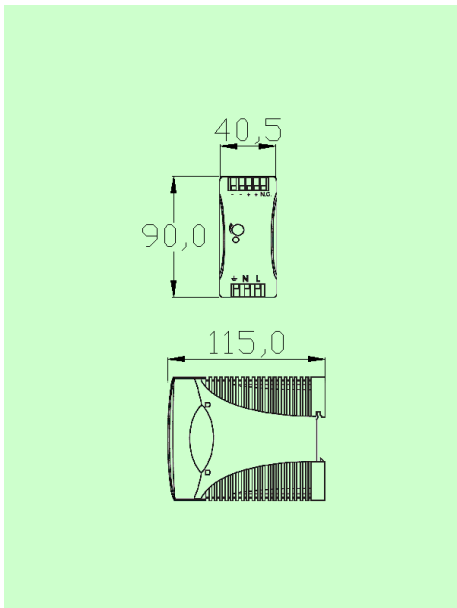
	ALIM12V030	ALIM24V060	ALIM48V120	ALIM48V480
Puissance de sortie – Output power	30 W (2.5 A) max.	60 W (2.5 A) max.	120 W (2.5 A) max.	480 W (10 A) max.
Sortie – Output	12 Vdc	24 Vdc	48 Vdc	48 Vdc
Tension d'alimentation – Supply voltage	100 –240 Vac 47 – 63 Hz	100 –240 Vac 47 – 63 Hz	100 –240 Vac 47 – 63 Hz	100 –240 Vac 47 – 63 Hz
Température d'utilisation – Ambient temperature	-25°C to 60°C	-25°C to 60°C	-25°C to 60°C	-25°C to 56°C
Degré de protection – Degree of protection	IP20	IP20	IP20	IP20
Blocs de commande compatibles* – compatible power supply controller*	1 x ALIM18350 (3 à 9 LED) 1 x ALIM36350 (3 à 9 LED)	1 x ALIM18350 (3 à 18 LED) 1 x ALIM36350 (3 à 18 LED)	1 x ALIM36350 (21 à 36 LED)	4 max. x ALIM36350 (mini 21 LED par bloc)
Dimension (L x W x D)	90 x 40.5 x 115	90 x 40.5 x 115	125 x 63.5 x 126	125 x 175 x 123
Poids - Weight	290g	360g	640g	1920g

* vendus séparément - Sold separately

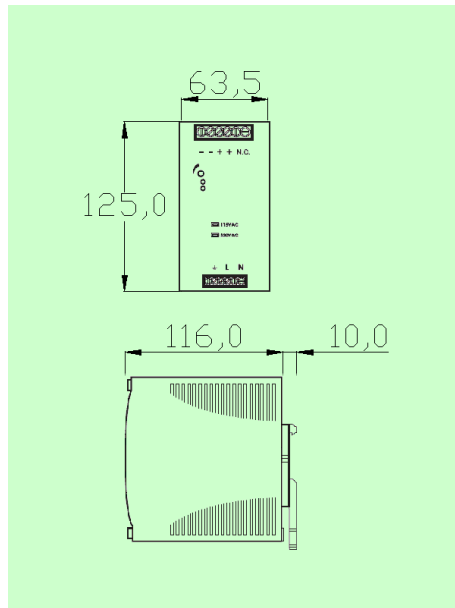
Connexions et contrôles en façade
Wiring and front controls

Designation	Description
RDY (ALIM24V)	Sortie pour relais, DC OK - DC OK, output for relay
+	Sortie positive - Positive output terminal
-	Sortie négative - Negative output terminal
GND	Branchement Terre - Ground terminal to minimise High frequency emissions
L	Branchement phase - Phase input (no polarity with DC input)
N	Branchement neutre - Neutral input (no polarity with DC input)
Vout ADJ.	Potentiomètre d'ajustement du voltage en sortie - Trimmer for fine output voltage adjustment
DC ON	LED sortie DC prête - DC output ready LED
DC LO (ALIM48V)	LED sortie DC faible - DC low indicator LED
115/230 (ALIM48V120W)	Sélectionneur de voltage d'entrée - Input voltage selection switch
S/P (ALIM48V480W)	Sélectionneur du mode simple/parallèle - Single parallel selection switch

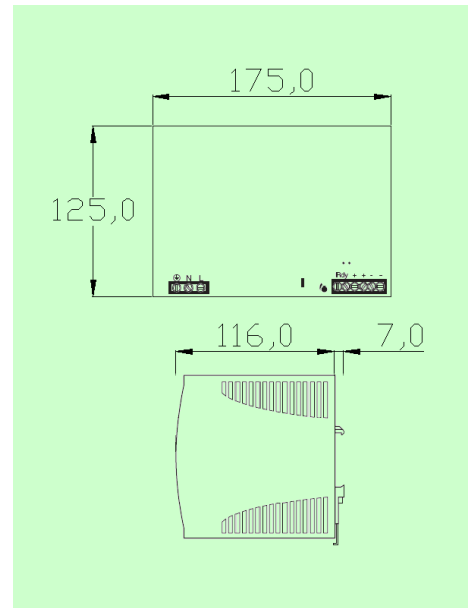
Dimension
Size



- ✓ **ALIM12V030**
- ✓ **ALIM24V060**



- ✓ **ALIM48V120**



- ✓ **ALIM48V480**