

Projecteurs bronze 36 LED Luxeon™
Luxeon™ 36 LED bronze fountain lights


- ✓ PRLB336101
- ✓ PRLB336108

Caractéristiques techniques
Technical characteristics

Projecteur de fontaine en bronze, à faible consommation d'énergie grâce à son module 36 LED Luxeon™, permettant le changement de couleur. Il est équipé d'un pied de fixation pour l'orientation à 180°.

Ce projecteur est prévu pour usage immergé ou hors d'eau.

Il ne nécessite aucune maintenance.

Il est livré câblé avec 5 m de câble (8x0,75 mm²) prévu pour immersion permanente.

L'éclairage LED donne une nouvelle dimension aux effets d'eau et dynamise la fontaine. Idéal pour éclairer les fontaines animées.

Le projecteur fonctionne avec le bloc de commande, possédant 19 programmes d'effet de lumière intégrés (couleur fixe, changements de couleurs progressif avec réglage du temps du fondu lumineux, clignotement ...).

Possibilité de synchroniser la lumière aux effets d'eau et même à la musique (nous consulter pour les armoires électriques de commande).

Bronze fountain light, with low energy consumption thanks to Luxeon™ 36 LED lighting module. LEDs allow to change colours of the light.

Fountain light is supplied with 180° fastening bracket.

For underwater or out of water use.

Maintenance free.

Supplied with a 5 m underwater permanent immersion cable (8x0.75 mm²).

The colour changing LED fountain light offers a new dimension to water effects and makes fountain more dynamic. It is perfect to illuminate animated fountains.

Fountain light must be connected to led driver. The led driver allows to set colours, intensity and speed variations thanks to 19 different preset combinations.

It is also possible to synchronize the light to water effects and to the music (contact us for electrical control panels).

	PRLB336101	PRLB336108
Source - Lamps	36 × LED Luxeon™ RVB - RGB	36 × LED Luxeon™ Blanc dynamique - Dynamic white
Degré de protection Degree of protection	IP68 - 3 m	IP68 - 3 m
Courant d'alimentation Supply current	jusqu'à 700 mA - géré par DRI36701 up to 700 mA - driven by DRI36701	jusqu'à 700 mA - géré par DRI36701 up to 700 mA - driven by DRI36701
Angle de rayonnement Radiation angle	10°	10°
Poids - Weight	6.3 kg	6.3 kg
Bloc de commande* - Driver*	DRI36701	DRI36701
Utilisation - Installation	Immergée (700 mA) ou hors d'eau (350 mA) Underwater (700 mA) or out of water (350 mA)	Immergée (700 mA) ou hors d'eau (350 mA) Underwater (700 mA) or out of water (350 mA)

* vendu séparément - sold separately

Variantes
Variants

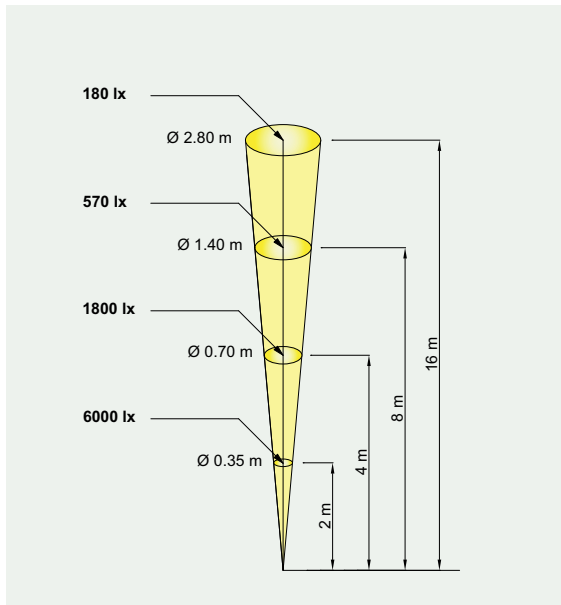
- Autres couleurs de LED: ambre, blanc froid, blanc chaud.
- Différentes optiques possibles : 10°, 25°, 45°.
- Longueur de câble sur demande.
Longueur maxi : nous consulter, selon votre installation

- LED colours : amber, cold white, warm white.
- Other radiation angles available : 10°, 25° or 45°
- The cable length can be adjusted to your needs.

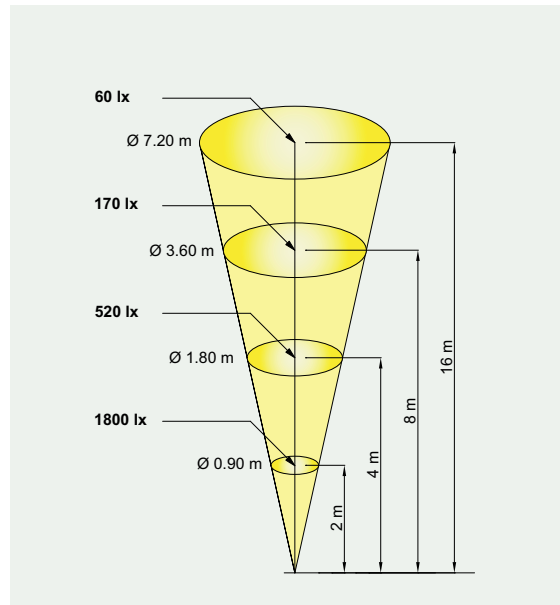
Schémas techniques
Technical schemas

Luminosité du projecteur PRLB336108 - PRLB336108 Light intensity :

10°



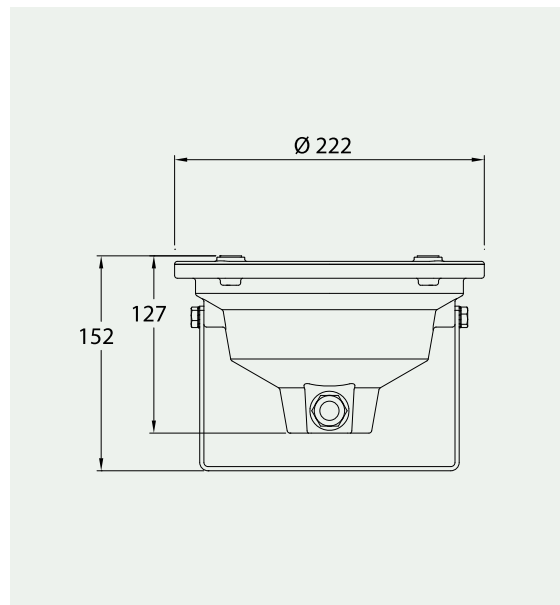
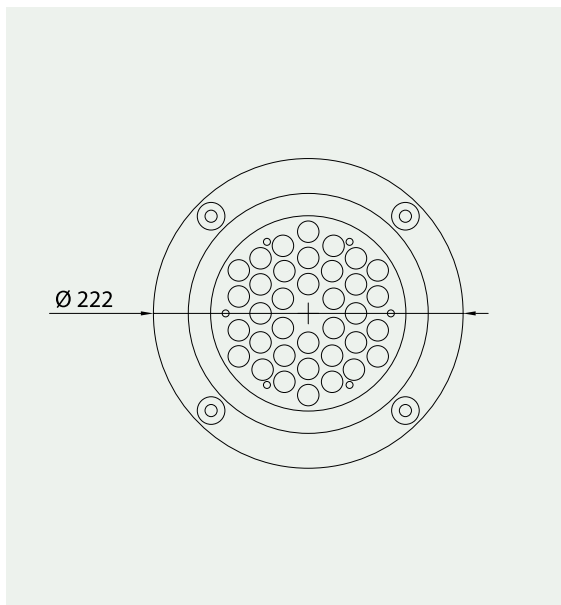
25°



Ces graphiques indiquent la quantité de lux que donne le projecteur aux distances données ainsi que le diamètre du faisceau lumineux à cette distance.

These graphics indicate the amount of lux provided by the light at the specified range and the covered diameter at that distance.

Schémas techniques
Technical drawings



Il est obligatoire d'utiliser nos projecteurs LED avec le câble, les accessoires de pilotage et d'alimentation préconisés par AQUAPRISM pour pouvoir bénéficier de la garantie et sous réserve que l'installation électrique a été réalisée selon les documentations techniques AQUAPRISM.

AQUAPRISM will grant warranty for the LED lights only if the electrical installation has followed the technical informations provided by AQUAPRISM and the use of AQUAPRISM branded accessories (drivers, splitters, booster...) together with the prescribed items such as power supply.