

**Projecteurs 36 LED**  
**36 LEDs Fountain lights**


- ✓ PRL136101
- ✓ PRL136301
- ✓ PRL136451
- ✓ PRL136102
- ✓ PRL136302
- ✓ PRL136452

**Caractéristiques techniques**
**Technical characteristics**

Effets colorés fascinants grâce aux modules LED de changement de couleur.

Projecteur de fontaine INOX 316L.

Le projecteur est muni d'un module LED avec 3x12 POW-LED Luxeon™ de puissance 1W de couleur rouges, vertes, bleues.

Livraison avec 3m de câble spécial immersion (8x0,5mm) et presse étoupe en INOX 316L.

Ce projecteur à LED ne nécessite aucune maintenance.

Homologué CE.

*Fascinating colour effects created with the colour change modules.*

*Fountain spotlights using 316L stainless steel.*

*The spotlight is fitted with a LED module. Each one of them is fitted with 12 red, green and blue 1W powered LEDs.*

*The spotlight is supplied with a connected up 3m long special underwater power flex (8x0.5mm) and threaded joints out of 316L stainless steel.*

*Maintenance free.*

*CE certified.*

**Caractéristiques techniques**
**Technical characteristics**

	PRL136101	CE	PRL136301	CE	PRL136451	CE
Source - Lamps	POW-LED RGB		POW-LED RGB		POW-LED RGB	
Culot - Socket	36x1W LED		36x1W LED		36x1W LED	
Angle de radiation Radiation angle	10°		30°		45°	
Etrier - Fastening	Etrier 90°		Etrier 90°		Etrier 90°	
Degré de protection Degree of protection	IP 68		IP 68		IP 68	

	PRL136102	CE	PRL136302	CE	PRL136452	CE
Source - Lamps	POW-LED RGB		POW-LED RGB		POW-LED RGB	
Culot - Socket	36x1W LED		36x1W LED		36x1W LED	
Angle de radiation Radiation angle	10°		30°		45°	
Etrier - Fastening	Etrier 180°		Etrier 180°		Etrier 180°	
Degré de protection Degree of protection	IP 68		IP 68		IP 68	

### Accessoires

### Accessories

Ces projecteurs LED peuvent être utilisés avec les blocs d'alimentation suivante :

**RGB3601** : Commande RVB 350mA pour 36x1W POW-LED avec bloc d'alimentation, 40VA.

**RGB3602** : Télécommande seulement pour RGB3601.

*These LED light can be mounted with following RGB power controller :*

**RGB3601** : 350mA RGB controller for 36x1W Power LEDs with power adaptor, 40VA.

**RGB3602** : Radio remote Control only for RGB3601.

### Option

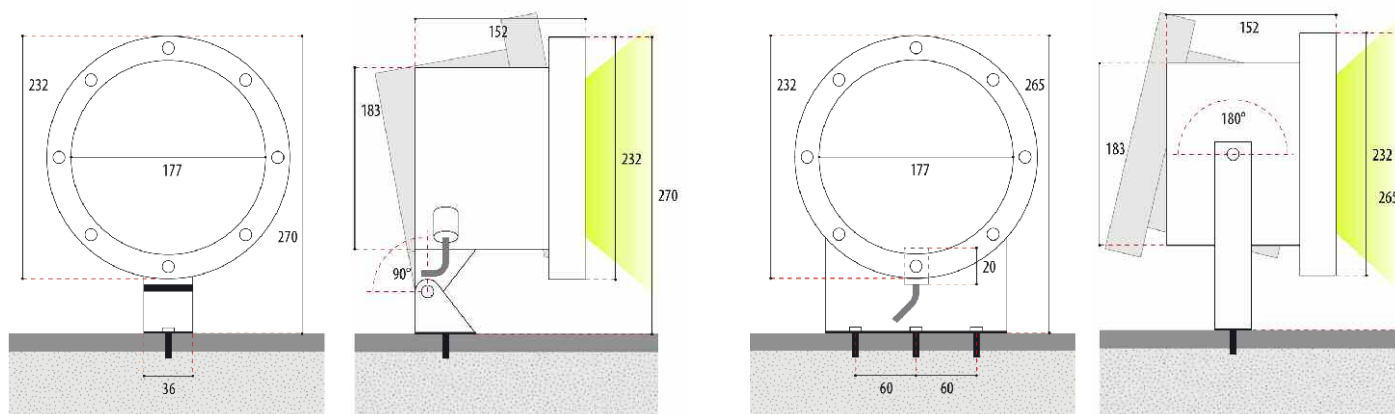
#### Option

Double presse étoupe pour passage de câbles en coupure (à spécifier à la commande).

*Please order the doublyscrewed cable gland for ring mounting separately.*

### Schémas techniques

#### Technical schemas



Version spéciale Ultraplats  
Special Flat version



**Caractéristiques techniques**  
**Technical characteristics**

	PRLF136101	CE	PRLF136301	CE	PRLF136451	CE
Source - Lamps	POW-LED RGB		POW-LED RGB		POW-LED RGB	
Culot - Socket	36x1W LED		36x1W LED		36x1W LED	
Angle de radiation Radiation angle	10°		30°		45°	
Etrier - Fastening	Etrier 90°		Etrier 90°		Etrier 90°	
Degré de protection Degree of protection	IP 68		IP 68		IP 68	

	PRLF136102	CE	PRLF136302	CE	PRLF136452	CE
Source - Lamps	POW-LED RGB		POW-LED RGB		POW-LED RGB	
Culot - Socket	36x1W LED		36x1W LED		36x1W LED	
Angle de radiation Radiation angle	10°		30°		45°	
Etrier - Fastening	Etrier 180°		Etrier 180°		Etrier 180°	
Degré de protection Degree of protection	IP 68		IP 68		IP 68	

**Schémas techniques**  
**Technical schemas**

