

**Projecteurs thermoplastique à encombrement réduit  
à ampoules dichroïque**  
**Reduced dimension thermoplastic spotlights  
with dichroic bulbs**



- ✓ PRPF10147
- ✓ PRPF15147
- ✓ PRPF15147J
- ✓ PRPF15147V
- ✓ PRPF15147R
- ✓ PRPF15147B

**Caractéristiques techniques**  
**Technical characteristics**

Ces projecteurs de forte puissance sont fabriqués avec des matériaux thermoplastiques.  
Très résistants, ils conviennent parfaitement à l'éclairage des fontaines.  
Ces projecteurs doivent être totalement immergés.

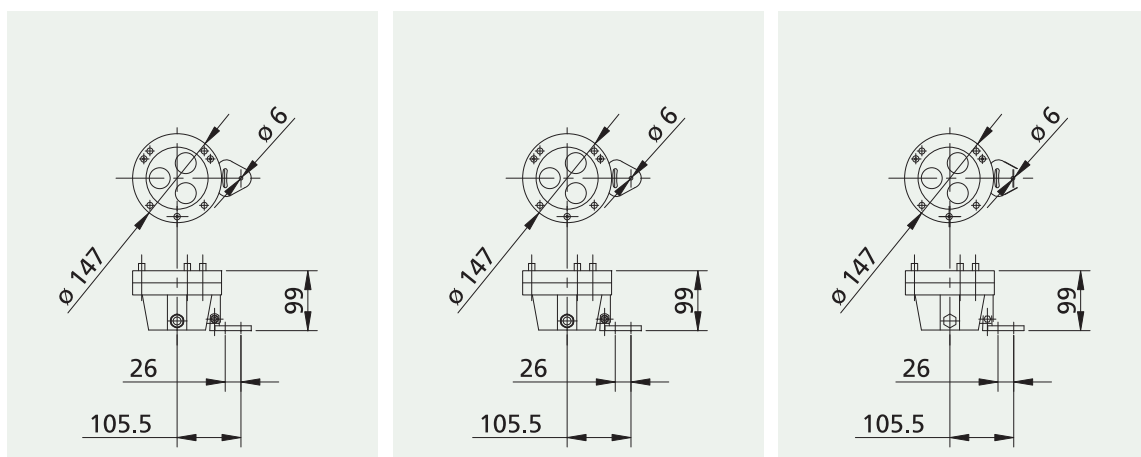
These high power lights are manufactured with thermo-plastic materials.  
They are highly resistant and are perfectly suited for lighting fountains.  
These spotlights must be totally immersed.

Ces projecteurs sont équipés d'ampoules dichroïques au choix :  
✓ 3x35W IRC ou 3x50W IRC Blanches;  
✓ 3x50W Rouges, Vertes, Bleus ou Jaunes.

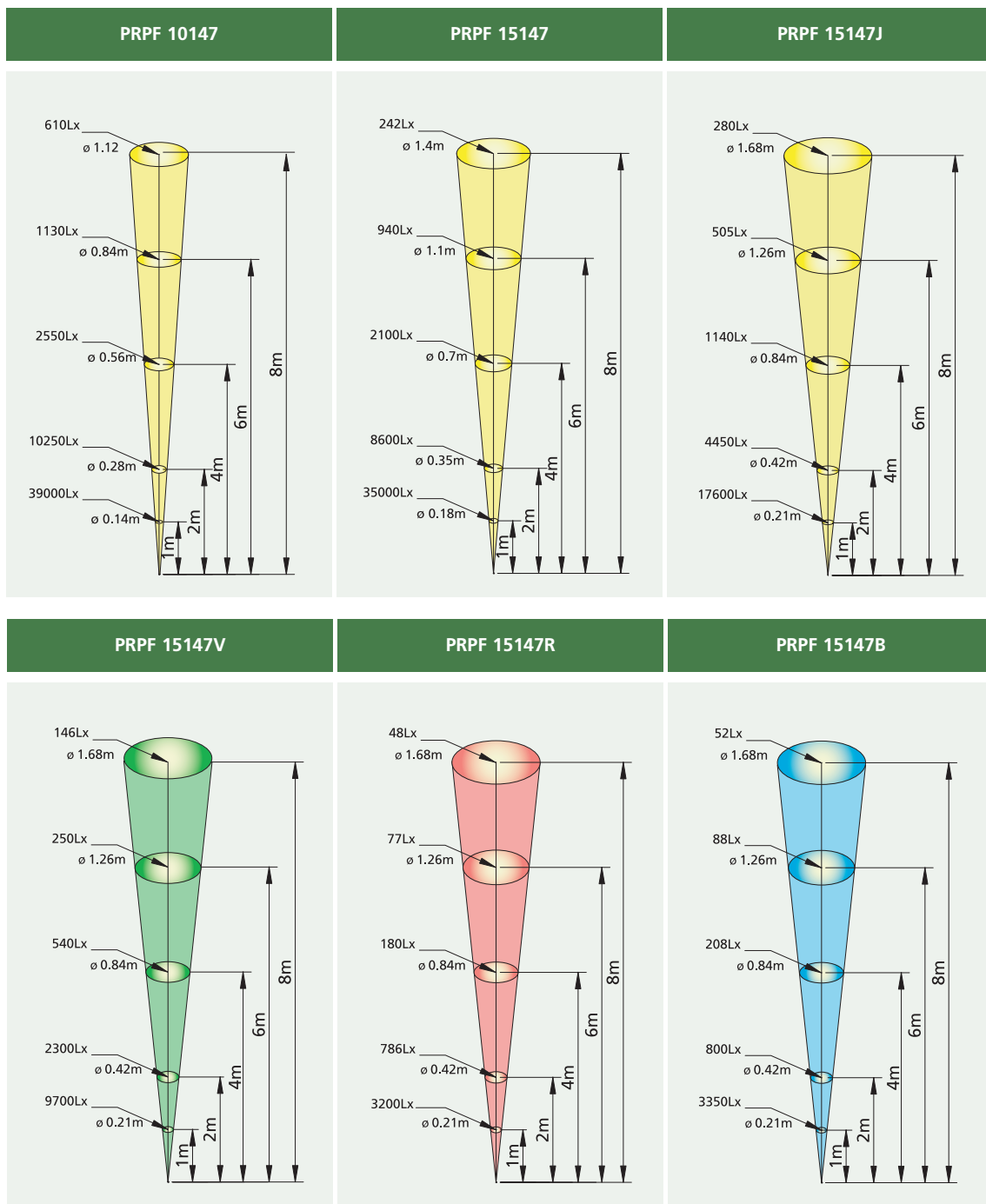
These spotlights can be equipped:  
✓ 3x35W IRC or 3x50W IRC White;  
✓ 3x50W Red, Green, Blue or Yellow.

	PRPF 10147	PRPF 15147	PRPF 15147J/PRPF15147V PRPF15147R/PRPF15147B
Puissance - Power	3x35 W IRC	3x50 W IRC	3x50 W IRC
Tension - Voltage	12 V	12 V	12 V
Nombre de presse-étoupes Number of cable gland	2	2	2
Type d'ampoule - Type of bulb	MR16GU5.3	MR16GU5.3	MR16GU5.3
Référence de l'ampoule Référence de l'ampoule	AMD035010	AMD050010	AMD050012J/AMD050012V AMD035012R/AMD050012B
Angle de radiation Radiation angle	10°	10°	12°
Degré de protection Degree of protection	IP68	IP68	IP68
Poids - Weight	1.10 kg	1.10 kg	1.10 kg

**Schémas techniques**  
**Technical drawings**



**Caractéristiques techniques**  
**Technical characteristics**



Ces graphiques indiquent la quantité de lumière (lx) que donne le projecteur aux distances données ainsi que le diamètre de lumière à cette distance.

*These graphics indicate the amount of light (lx) provided by the light at the specified range and the covered diameter at that distance.*

**Maintenance**  
**Maintenance**

L'ensemble des composants des projecteurs est disponible en pièces détachées (joints, presse-étoupes, ampoules...).

*All the spotlight components are available as spare parts (seals, cable glands, bulbs, etc.).*