

Projecteurs thermoplastique à encombrement réduit 50 et 100W
Reduced dimension thermoplastic spotlights 50 and 100W



- ✓ PRPF 05157
- ✓ PRPF 10157
- ✓ PRPF 100

Caractéristiques techniques
Technical characteristics

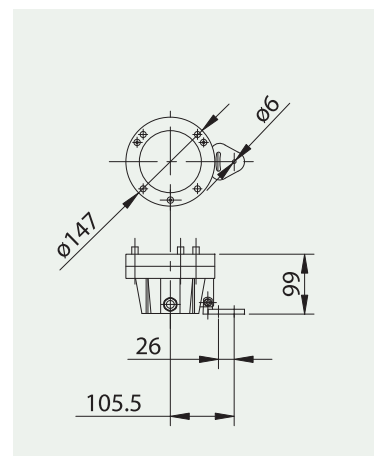
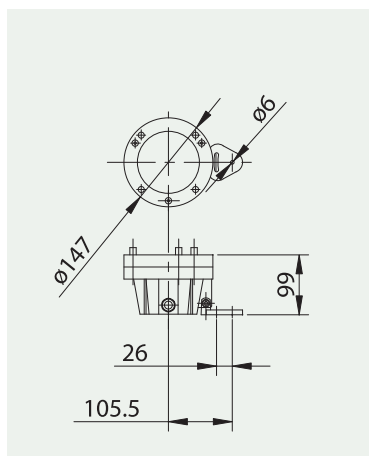
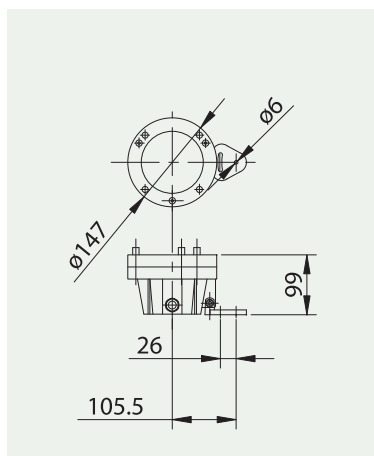
Ces projecteurs de forte puissance sont fabriqués avec des matériaux thermo-plastiques. Très résistants, ils conviennent parfaitement à l'éclairage des fontaines. Ces projecteurs doivent être totalement immergés. Il est possible de jouer sur la couleur de la lumière en équipant ces projecteurs de disques de couleur facilement interchangeables (jaune, vert, bleu ou rouge). Homologué CE et conforme aux normes européennes CEI 60598-1 et CEI 60598-2-18.

These high power lights are manufactured with thermo-plastic materials. They are highly resistant and are perfectly suited for lighting fountains. These spotlights must be totally immersed. It is possible to play with the colour of the light by fitting these floodlights with practical interchangeable colour disks (yellow, green, blue or red). CE certified and complying with european standards CEI 60598-1 and CEI 60598-2-18

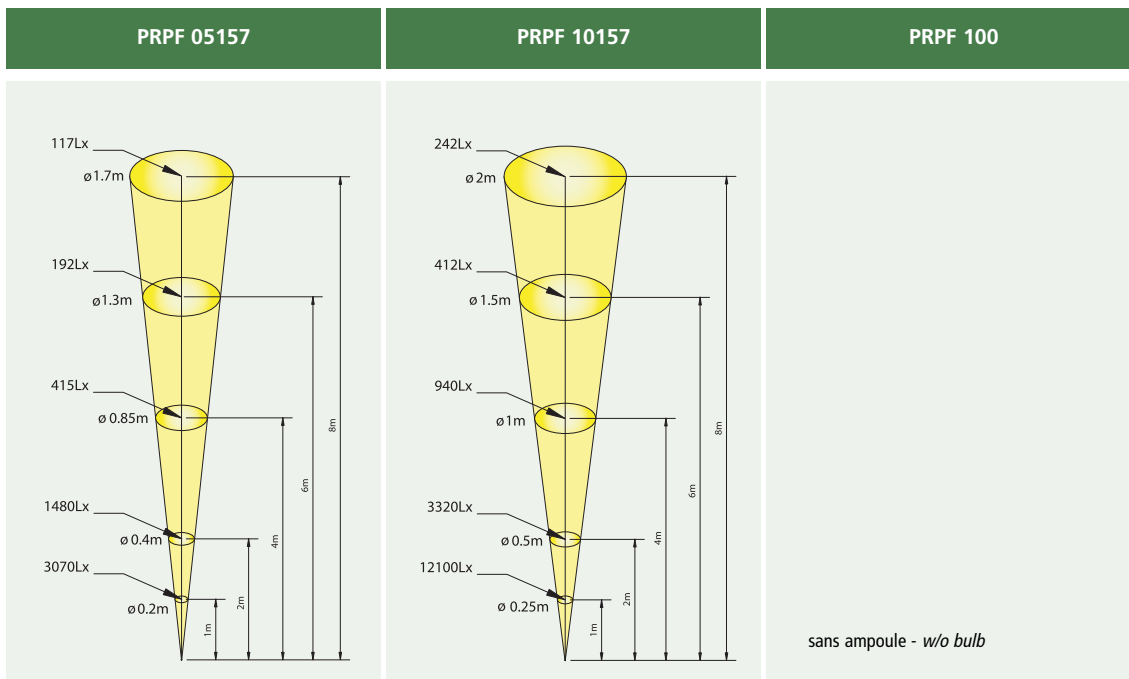
	PRPF 05157	CE	PRPF 10157	CE	PRPF 100
Puissance - Power	50 W		100 W		-
Tension - Voltage	12 V		12 V		-
Nombre de presse-étoupes Number of cable gland	2		2		2
Type d'ampoule - Type of bulb	GY 6.35		GY 6.35		sans ampoule - w/o bulb
Degré de protection Degree of protection	IP68		IP68		IP68
Poids - Weight	1.00 kg		1.00 kg		0.95 kg

Schémas techniques
Technical drawings

- CCJ150
- CCV150
- CCR150
- CCB150



Caractéristiques techniques
Technical characteristics



Ces graphiques indiquent la quantité de lumière (lx) que donne le projecteur aux distances données ainsi que le diamètre de lumière à cette distance.

These graphics indicate the amount of light (lx) provided by the light at the specified range and the covered diameter at that distance.

Maintenance

Maintenance

L'ensemble des composants des projecteurs est disponible en pièces détachées (joints, presse-étoupes, ampoules...).

All the spotlight components are available as spare parts (seals, cable glands, bulbs, etc.).