

**Projecteur plastique à encombrement réduit 50 et 100W**  
**Compact plastic spot lights 50 and 100W**



- ✓ SPPF 05157
- ✓ SPPF 05257
- ✓ SPPF 10157
- ✓ SPPF 10257

**Caractéristiques techniques**  
**Technical characteristics**

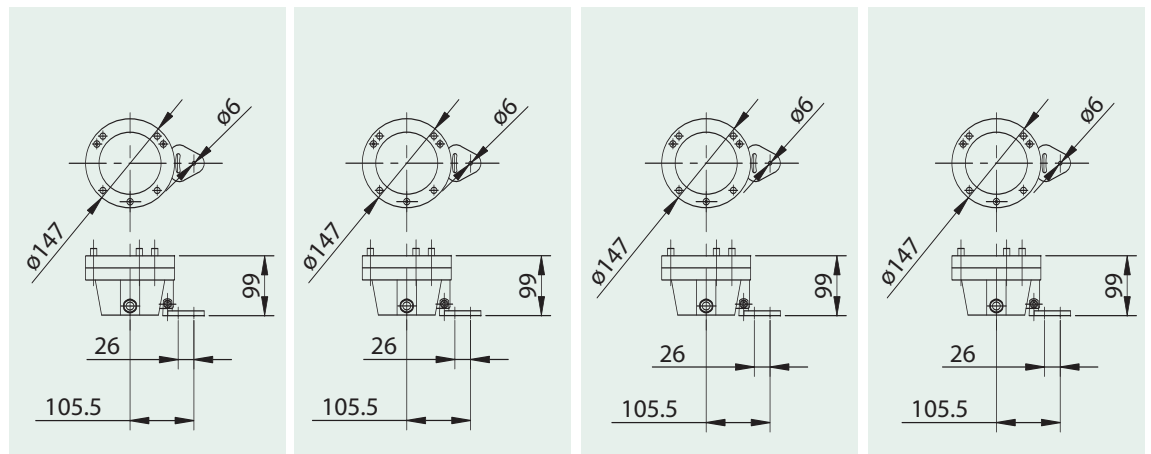
Ces projecteurs de puissance moyenne sont fabriqués avec des matériaux thermo-plastiques. Très résistants, ils conviennent parfaitement à l'éclairage des fontaines. Ces projecteurs doivent être totalement immergés. Il est possible de jouer sur la couleur de la lumière en équipant ces projecteurs de disques de couleur facilement interchangeables (jaune, vert, bleu ou rouge).

*These medium power lights are manufactured with thermo-plastic materials. They are highly resistant and are perfectly suited for lighting fountains. These spotlights must be totally immersed. It is possible to play with the colour of the light by fitting these floodlights with frequently interchangeable colour disks (yellow, green, blue or red).*

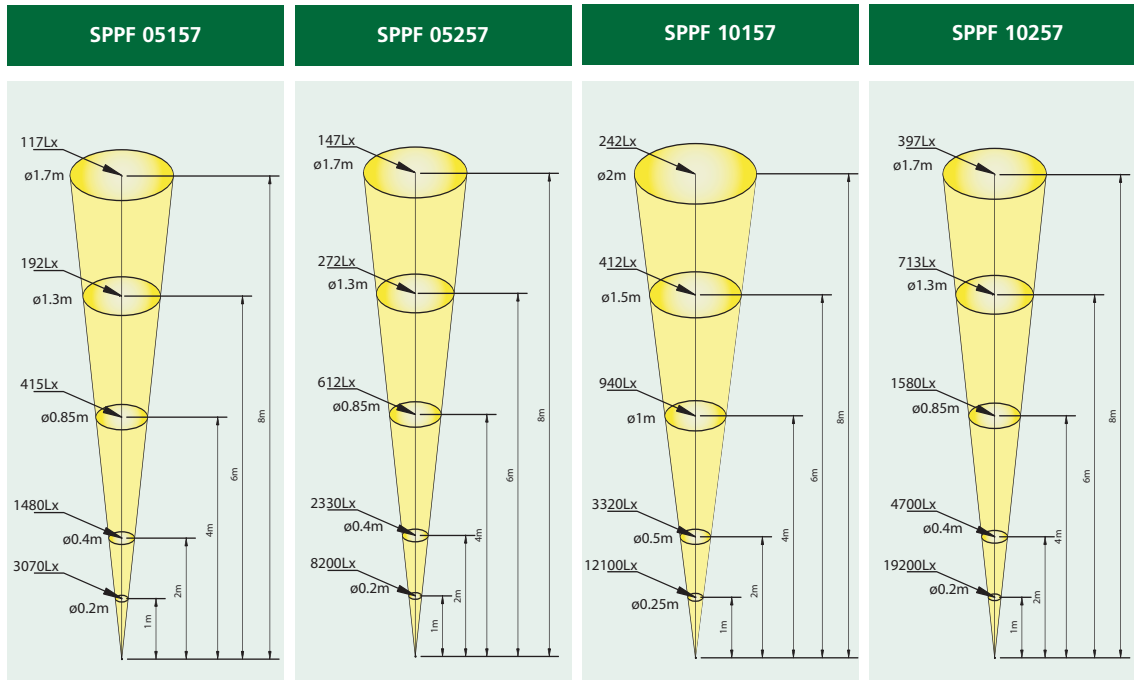
	SPPF 05157	SPPF 05257	SPPF 10157	SPPF 10257
Puissance - Power	50 W	50 W	100 W	100 W
Tension - Voltage	12 V	24 V	12 V	24 V
Nombre de presse-étoupes Number of cable gland	2	2	2	2
Type d'ampoule - Type of bulb	GY 6.35	GY 6.35	GY 6.35	GY 6.35
Degré de protection Degree of protection	IP68	IP68	IP68	IP68
Poids - Weight	1.00 kg	1.00 kg	1.00 kg	1.00 kg

**Schémas techniques**  
**Technical schemas**

- SPP119J
- SPP119V
- SPP119R
- SPP119B



**Caractéristiques techniques**  
**Technical characteristics**



Ces graphiques indiquent la quantité de lux (Lx) que donne le projecteur aux distances données ainsi que le diamètre de lumière à cette distance.

*These graphics indicate the amount of lux (Lx) provided by the light at the specified range and the covered diameter at that distance.*

**Maintenance**  
**Maintenance**

L'ensemble des composants des projecteurs est disponible en pièces détachées (joints, presse-étoupes, ampoules...).

*All the spotlight components are available as spare parts (seals, cable gland, bulbs, etc.).*