

Projecteurs thermoplastique PAR38
PAR38 thermoplastic spotlights



- ✓ SPP 12457
- ✓ SPP 12257

Caractéristiques techniques
Technical characteristics

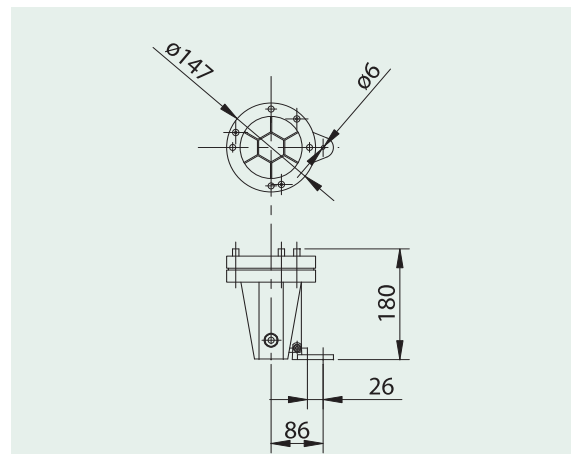
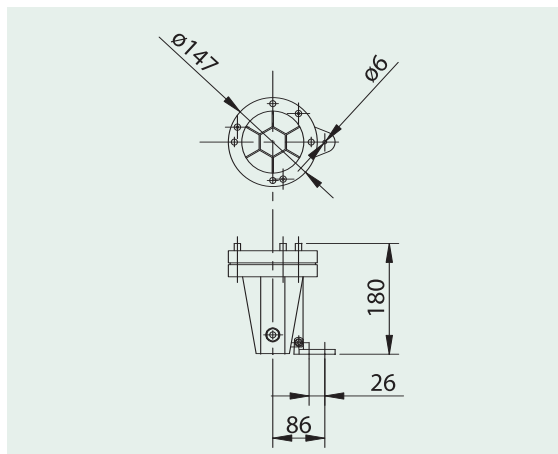
Ces projecteurs de forte puissance sont fabriqués avec des matériaux thermo-plastiques. Très résistants, ils conviennent parfaitement à l'éclairage des fontaines. Ces projecteurs doivent être totalement immergés. Il est possible de jouer sur la couleur de la lumière en équipant ces projecteurs de disques de couleur facilement interchangeables (jaune, vert, bleu ou rouge).

These high power lights are manufactured with thermo-plastic materials. They are highly resistant and are perfectly suited for lighting fountains. These spotlights must be totally immersed. It is possible to play with the colour of the light by fitting these floodlights with frequently interchangeable colour disks (yellow, green, blue or red).

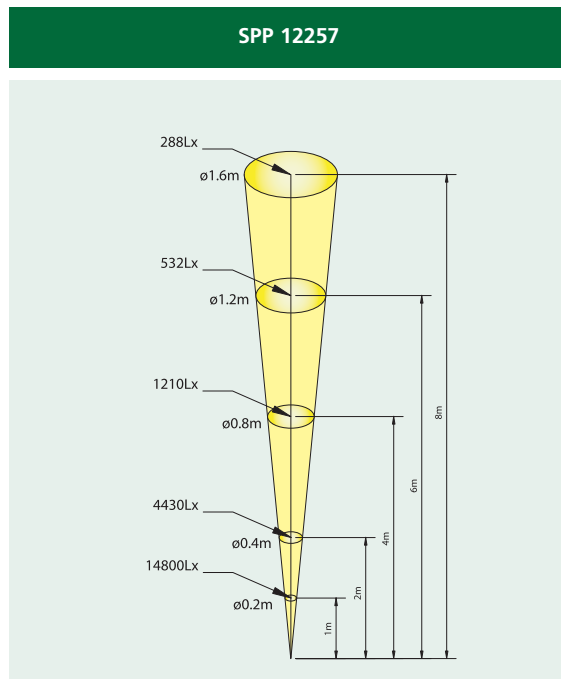
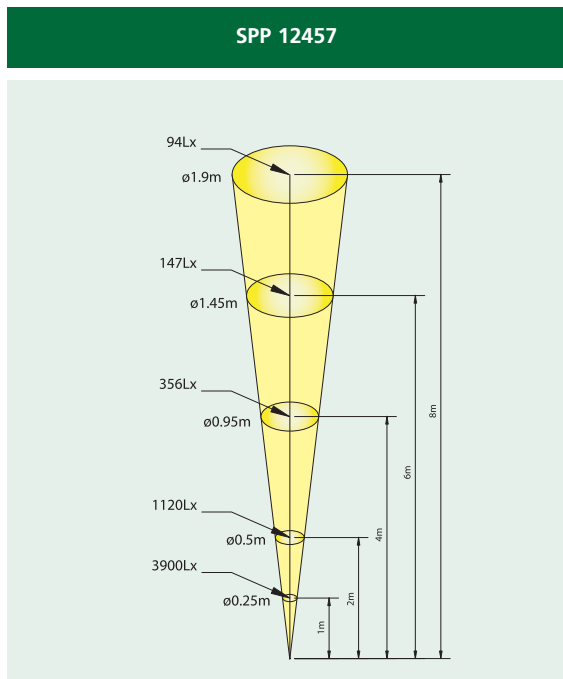
	SPP 12457	SPP 12257
Puissance - <i>Power</i>	120 W	120 W
Tension - <i>Voltage</i>	230 V	24 V
Nombre de presse-étoupes <i>Number of cable gland</i>	2	2
Type d'ampoule - <i>Type of bulb</i>	PAR 38 SPOT	PAR 38 SPOT
Degré de protection <i>Degree of protection</i>	IP 68	IP 68
Poids - <i>Weight</i>	1.55 kg	1.55 kg

Schémas techniques
Technical schemas

- SPP119J
- SPP119V
- SPP119R
- SPP119B



Caractéristiques techniques
Technical characteristics



Ces graphiques indiquent la quantité de lux (Lx) que donne le projecteur aux distances données ainsi que le diamètre de lumière à cette distance.

These graphics indicate the amount of lux (Lx) provided by the light at the specified range and the covered diameter at that distance.

Maintenance
Maintenance

L'ensemble des composants des projecteurs est disponible en pièces détachées (joints, presse-étoupes, ampoules...).

All the spotlight components are available as spare parts (seals, cable gland, bulbs, etc.).