

Projecteurs bronze 300W
300W bronze spot light



- ✓ PRB 30157
- ✓ PRB 30457
- ✓ PRB 190

Caractéristiques techniques

Technical characteristics

Ces projecteurs en bronze de forte puissance sont spécialement conçus pour l'illumination des jets d'eau volumineux. Il est possible de jouer sur la couleur de la lumière en équipant ces projecteurs de disques de couleur facilement interchangeables (jaune, vert, bleu ou rouge). Homologué CE et conforme aux normes européennes CEI 60598-1 et CEI 60598-2-18 dans la version 12V.

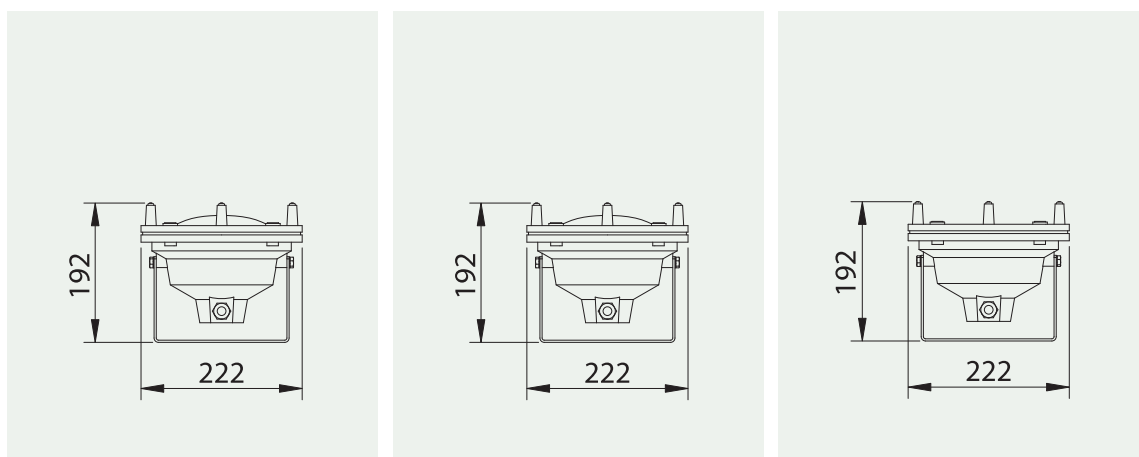
These high power bronze spot lights are specially designed for lighting voluminous and very high water jets. It is possible to play with the colour of the light by fitting these spot lights with practical interchangeable colour disks (yellow, green, blue or red). CE certified and complying with european standards CEI 60598-1 and CEI 60598-2-18 for the 12V version.

	PRB 30157	CE	PRB 30457	PRB 190
Puissance - Power	300 W		300 W	-
Tension - Voltage	12 V		230 V	-
Nombre de presse-étoupes Number of cable gland	2		2	2
Type d'ampoule - Type of bulb	PAR 56		PAR 56	sans ampoule - w/o bulb
Degré de protection Degree of protection	IP68		IP68	IP68
Poids - Weight	6,30 kg		6,30 kg	6 kg

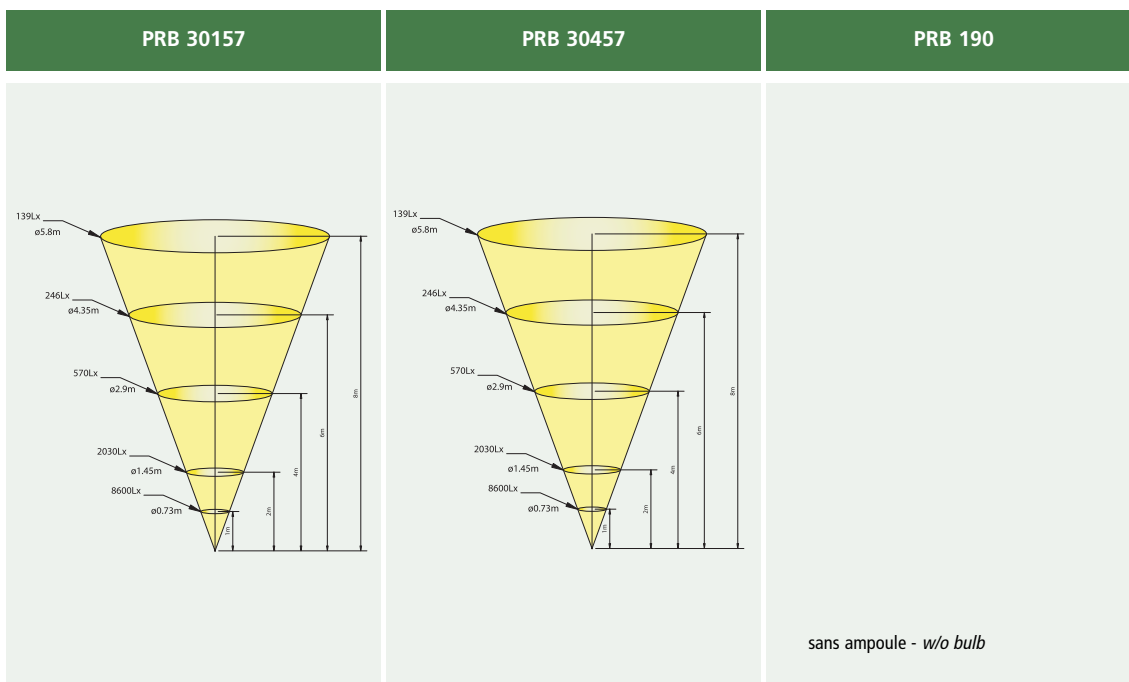
Schémas techniques

Technical drawings

- CCJ220
- CCV220
- CCR220
- CCB220



Caractéristiques techniques
Technical characteristics



Ces graphiques indiquent la quantité de lumière (lx) que donne le projecteur aux distances données ainsi que le diamètre de lumière à cette distance.
Exemple de faisceau SPOT. Faisceau FLOOD à la demande.

*These graphics indicate the amount of light (lx) provided by the light at the specified range and the covered diameter at that distance.
Example of narrow beam bulb. Wide beam on demand.*

Maintenance

Maintenance

L'ensemble des composants des projecteurs est disponible en pièces détachées (joints, presse-étoupes, ampoules...).

All the spotlight components are available as spare parts (seals, cable glands, bulbs, etc.).