

Projecteurs en bronze PAR38
PAR38 bronze spotlights



- ✓ PRB 12457
- ✓ PRB 12257
- ✓ PRB 180

Caractéristiques techniques
Technical characteristics

Ces projecteurs de puissance moyenne sont fabriqués en bronze.

These medium power lights are manufactured with bronze materials.

Très résistants, ils conviennent parfaitement à l'éclairage des fontaines.

They are highly resistant and are perfectly suited for lighting fountains.

Ces projecteurs doivent être totalement immergés.

These spotlights must be totally immersed.

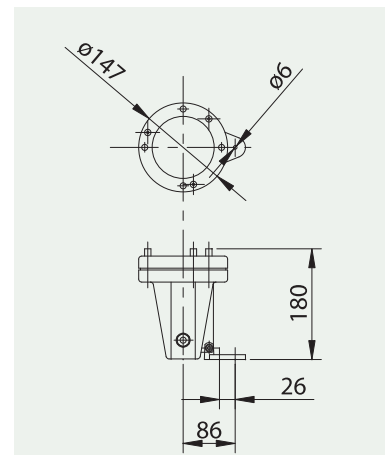
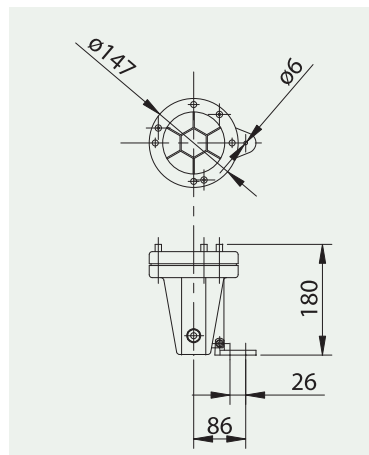
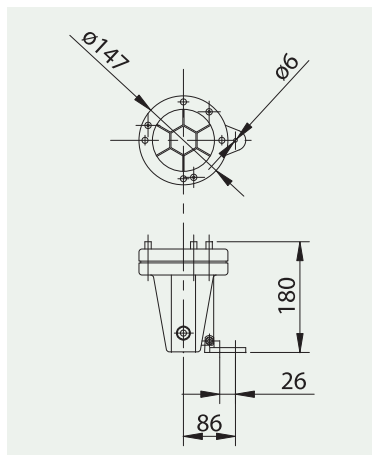
Il est possible de jouer sur la couleur de la lumière en équipant ces projecteurs de disques de couleur facilement interchangeables (jaune, vert, bleu ou rouge).

It is possible to play with the colour of the light by fitting these floodlights with frequently interchangeable colour disks (yellow, green, blue or red).

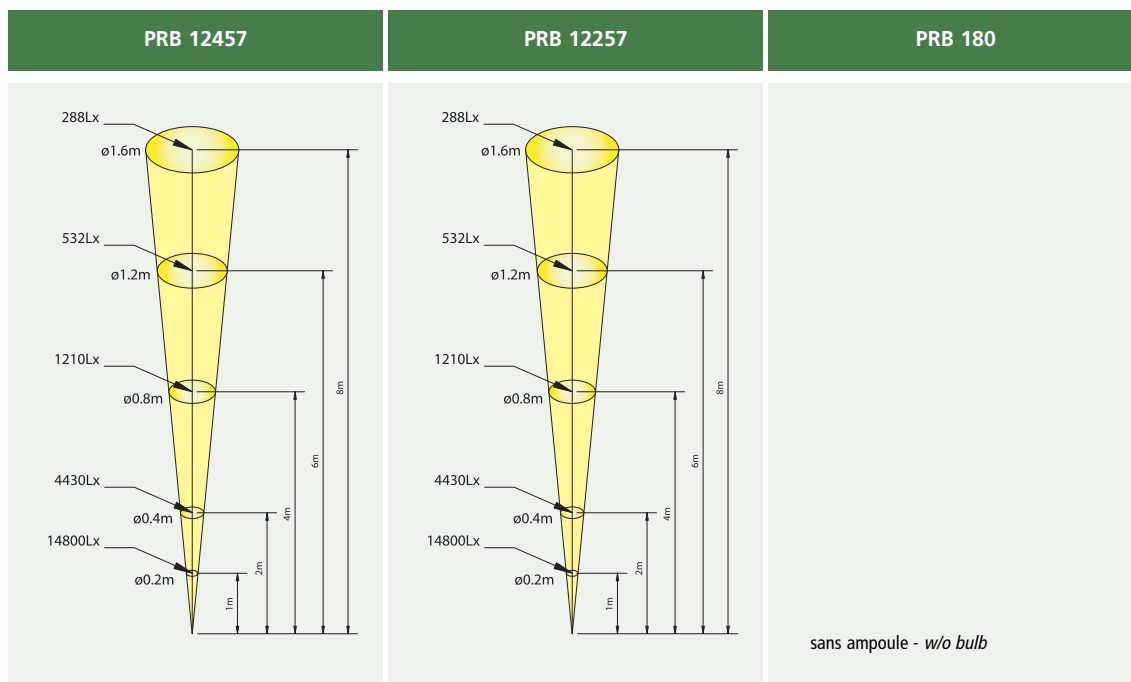
	PRB 12457	PRB 12257	PRB 180
Puissance - Power	100 W Halogène - Halogen	100 W Halogène - Halogen	-
Tension - Voltage	230 V	24 V	-
Nombre de presse-étoupes Number of cable glands	2	2	2
Type d'ampoule - Type of bulb	PAR 38 E27	PAR 38 E27	sans ampoule - w/o bulb - E27
Degré de protection Degree of protection	IP68	IP68	IP68
Poids - Weight	3,80 kg	3,80 kg	3,60 kg

Schémas techniques
Technical drawings

- CCJ150
- CCV150
- CCR150
- CCB150



Caractéristiques techniques
Technical characteristics



Ces graphiques indiquent la quantité de lux (Lx) que donne le projecteur aux distances données ainsi que le diamètre de lumière à cette distance.
Exemple de faisceau SPOT. Faisceau FLOOD à la demande.

*These graphics indicate the amount of lux (Lx) provided by the light at the specified range and the covered diameter at that distance.
Example of narrow beam bulb. Wide beam on demand.*

Maintenance
Maintenance

L'ensemble des composants des projecteurs est disponible en pièces détachées (joints, presse-étoupes, ampoules...).

All the spot light components are available as spare parts (seals, cable gland, bulbs, etc.).