

Projecteurs bronze à encombrement réduit 100W
100W compact bronze spot lights



- ✓ SPBF 10157
- ✓ SPBF 10257

Caractéristiques techniques
Technical characteristics

Ces projecteurs de puissance moyenne sont fabriqués en bronze.

These power lights are manufactured with bronze materials.

Très résistants, ils conviennent parfaitement à l'éclairage des fontaines.

They are highly resistant and are perfectly suited for lighting fountains.

Ces projecteurs doivent être totalement immergés.

These spotlights must be totally immersed.

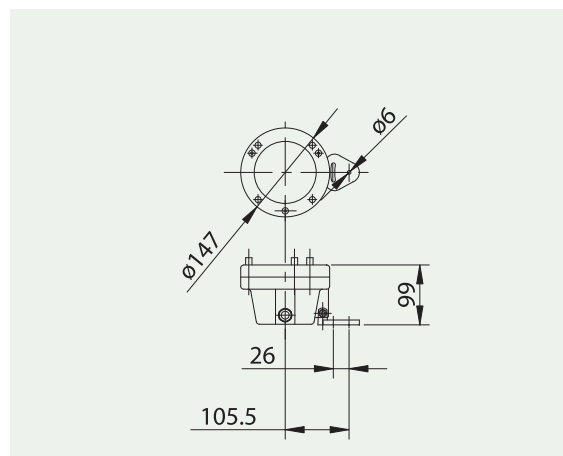
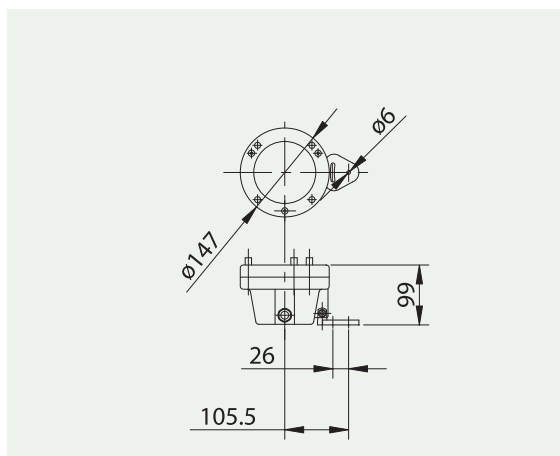
Il est possible de jouer sur la couleur de la lumière en équipant ces projecteurs de disques de couleur facilement interchangeables (jaune, vert, bleu ou rouge).

It is possible to play with the colour of the light by fitting these floodlights with practical interchangeable colour disks (yellow, green, blue or red).

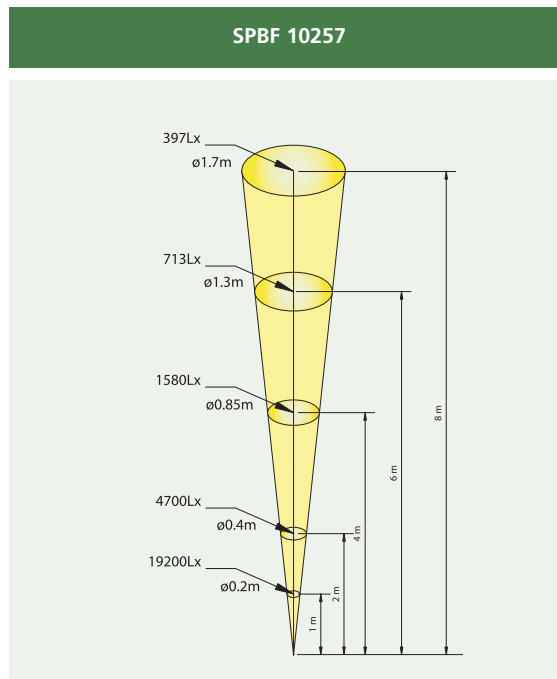
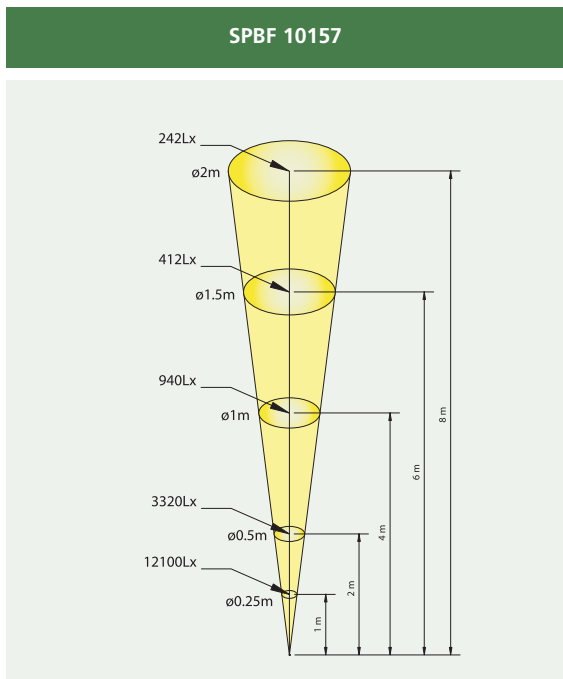
	SPBF 10157	SPBF 10257
Puissance - Power	100 W	100 W
Tension - Voltage	12 V	24 V
Nombre de presse-étoupes Number of cable gland	2	2
Type d'ampoule - Type of bulb	GY 6.35	GY 6.35
Degré de protection Degree of protection	IP68	IP68
Poids - Weight	3.10 kg	3.10 kg

Schémas techniques
Technical schemas

- CCJ100
- CCV100
- CCR100
- CCB100



Caractéristiques techniques
Technical characteristics



Ces graphiques indiquent la quantité de lumière (lx) que donne le projecteur aux distances données ainsi que le diamètre de lumière à cette distance.

These graphics indicate the amount of light (lx) provided by the light at the specified range and the covered diameter at that distance.

Maintenance
Maintenance

L'ensemble des composants des projecteurs est disponible en pièces détachées (joints, presse-étoupes, ampoules...).

All the spotlight components are available as spare parts (seals, cable glands, bulbs, etc.).