

Projecteur bronze à encombrement réduit 50 et 100W
50 and 100 W compact bronze spot light



- ✓ SPB 05157
- ✓ SPB 05257
- ✓ SPB 10157
- ✓ SPB 10257

Caractéristiques techniques
Technical characteristics

Ces projecteurs de puissance moyenne sont fabriqués en bronze.

These medium power lights are manufactured with bronze materials.

Très résistant, ils conviennent parfaitement à l'éclairage des fontaines.

They are highly resistant and are perfectly suited for lighting fountains.

Ces projecteurs doivent être totalement immergés.

These spot lights must be totally immersed.

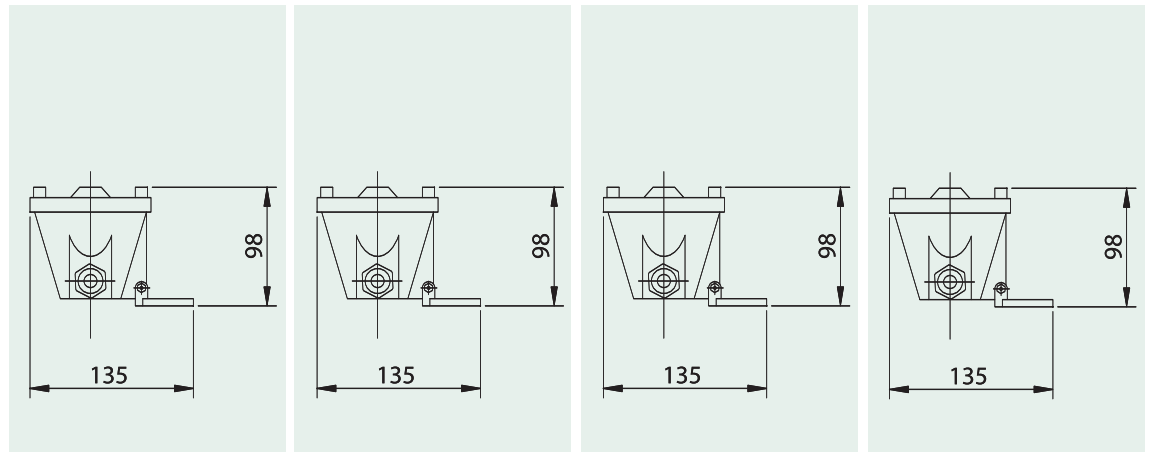
Il est possible de jouer sur la couleur de la lumière en équipant ces projecteurs de disques de couleur facilement interchangeables (jaune, vert, bleu ou rouge).

It is possible to play with the colour of the light by fitting these spot lights with frequently interchangeable colour disks (yellow, green, blue or red).

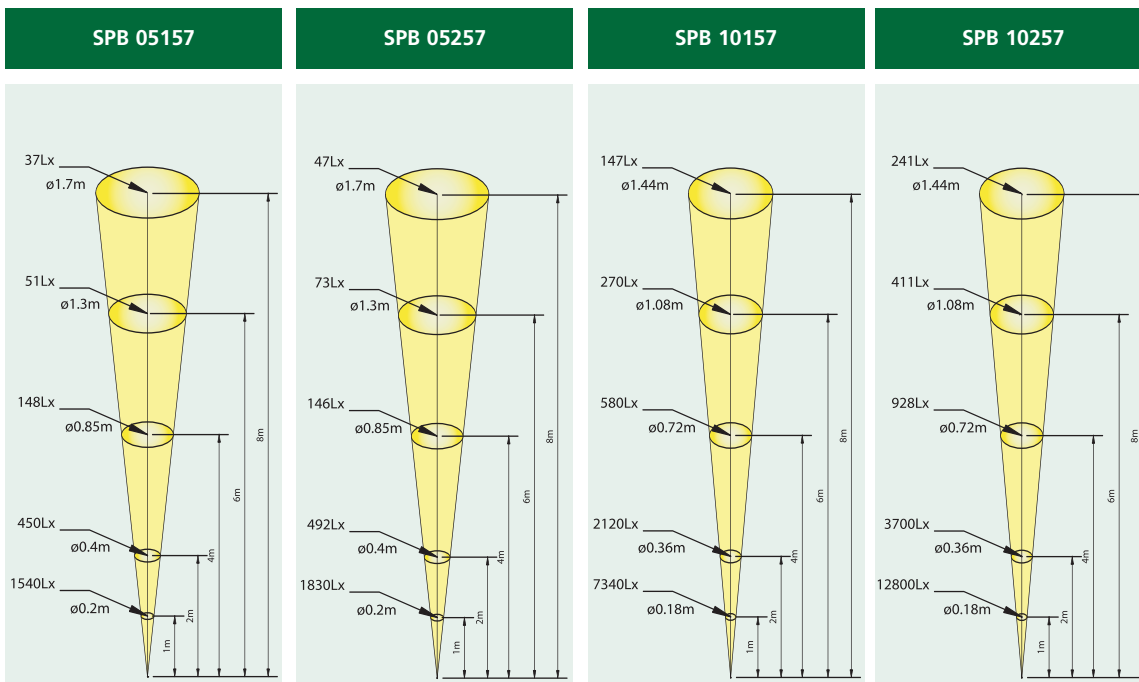
	SPB 05157	SPB 05257	SPB 10157	SPB 10257
Puissance - Power	50 W	50 W	100 W	100 W
Tension - Voltage	12 V	24 V	12 V	24 V
Nombre de presse-étoupes Number of cable gland	2	2	2	2
Type d'ampoule - Type of bulb	GY 6.35	GY 6.35	GY 6.35	GY 6.35
Degré de protection Degree of protection	IP68	IP68	IP68	IP68
Poids - Weight	1.45 kg	1.45 kg	1.45 kg	1.45 kg

Schémas techniques
Technical schemas

- SPB92J
- SPB92V
- SPB92R
- SPB92B



Caractéristiques techniques
Technical characteristics



Ces graphiques indiquent la quantité de lux (Lx) que donne le projecteur aux distances données ainsi que le diamètre de lumière à cette distance.

These graphics indicate the amount of lux (Lx) provided by the light at the specified range and the covered diameter at that distance.

Maintenance
Maintenance

L'ensemble des composants des projecteurs est disponible en pièces détachées (joints, presse-étoupes, ampoules...).

All the spotlight components are available as spare parts (seals, cable gland, bulbs, etc.).