

**Projecteurs bronze 200W**  
**200W bronze spot light**



- ✓ SPBA 20157
- ✓ SPBA 20257

**Caractéristiques techniques**  
**Technical characteristics**

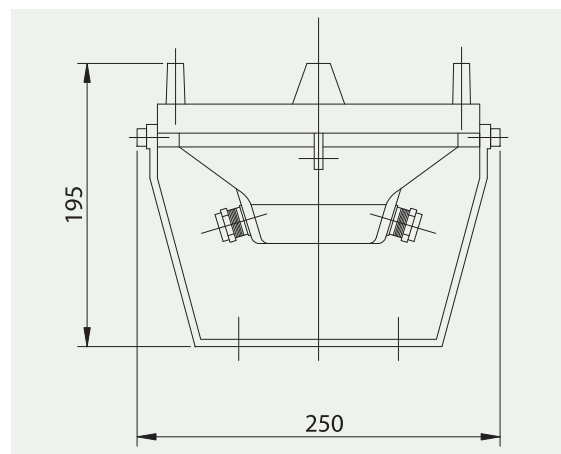
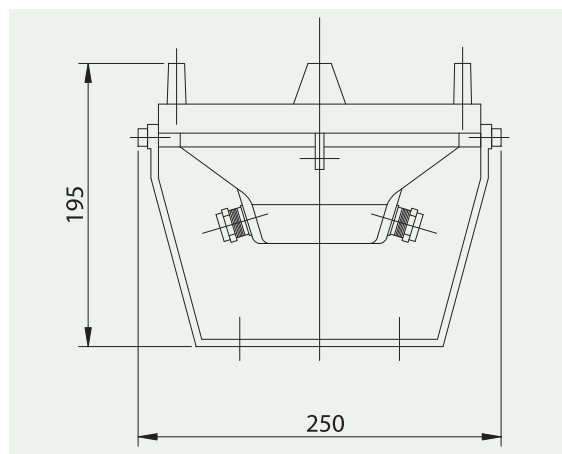
Ces projecteurs en bronze de forte puissance sont spécialement conçus pour l'illumination des jets d'eau volumineux. Il est possible de jouer sur la couleur de la lumière en équipant ces projecteurs de disques de couleur facilement interchangeables (jaune, vert, bleu ou rouge).

*These high power bronze halogen spot lights are specially designed for lighting voluminous and very high water jets. It is possible to play with the colour of the light by fitting these spot lights with practical interchangeable colour disks (yellow, green, blue or red).*

	SPBA 20157	SPBA 20257
Puissance - Power	2x100 W	2x100 W
Tension - Voltage	12 V	24 V
Nombre de presse-étoupes Number of cable gland	2	2
Type d'ampoule - Type of bulb	GY 6.35	GY 6.35
Degré de protection Degree of protection	IP 68	IP 68
Poids - Weight	5.1 kg	5.1 kg

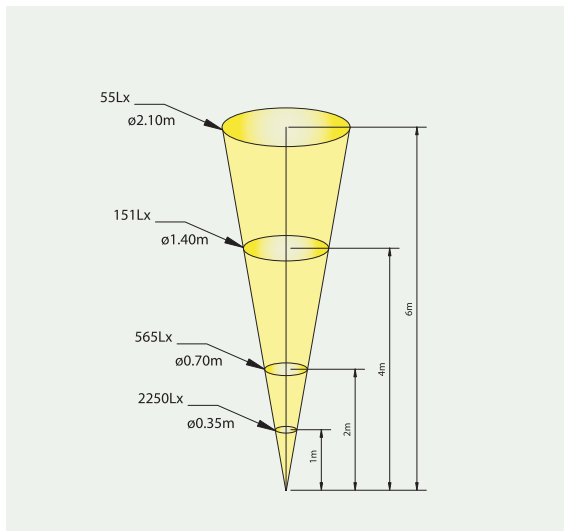
**Schémas techniques**  
**Technical schemas**

- CCJ220
- CCV220
- CCR220
- CCB220

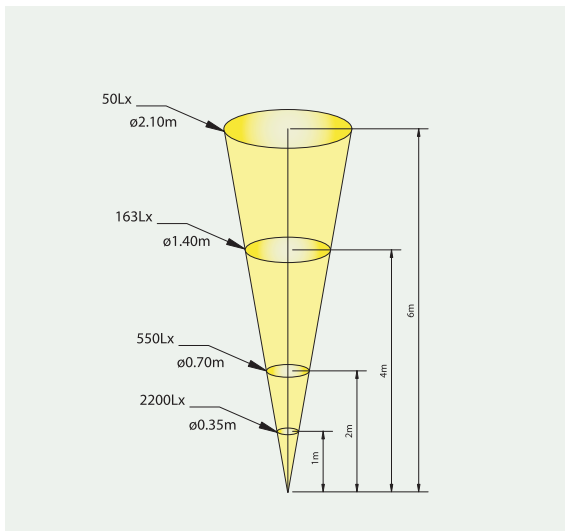


**Caractéristiques techniques**  
**Technical characteristics**

**SPBA 20157**



**SPBA 20257**



Ces graphiques indiquent la quantité de lumière (lx) que donne le projecteur aux distances données ainsi que le diamètre de lumière à cette distance.

*These graphics indicate the amount of light (lx) provided by the light at the specified range and the covered diameter at that distance.*

**Maintenance**

**Maintenance**

L'ensemble des composants des projecteurs est disponible en pièces détachées (joints, presse-étoupes, ampoules...).

*All the spotlight components are available as spare parts (seals, cable glands, bulbs, etc.).*