

Projecteurs bronze 300W
300W bronze spot light



- ✓ SPB 30157
- ✓ SPB 30457

Caractéristiques techniques
Technical characteristics

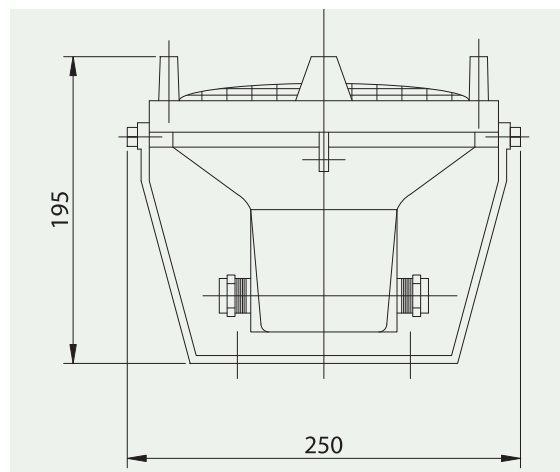
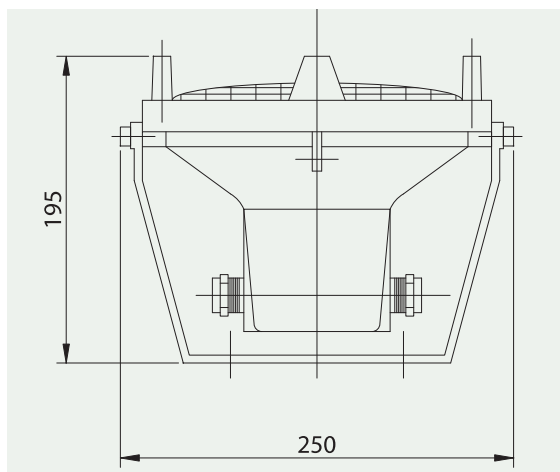
Ces projecteurs en bronze de forte puissance sont spécialement conçus pour l'illumination des jets d'eau volumineux. Il est possible de jouer sur la couleur de la lumière en équipant ces projecteurs de disques de couleur facilement interchangeables (jaune, vert, bleu ou rouge).

These high power bronze spot lights are specially designed for lighting voluminous and very high water jets. It is possible to play with the colour of the light by fitting these spot lights with practical interchangeable colour disks (yellow, green, blue or red).

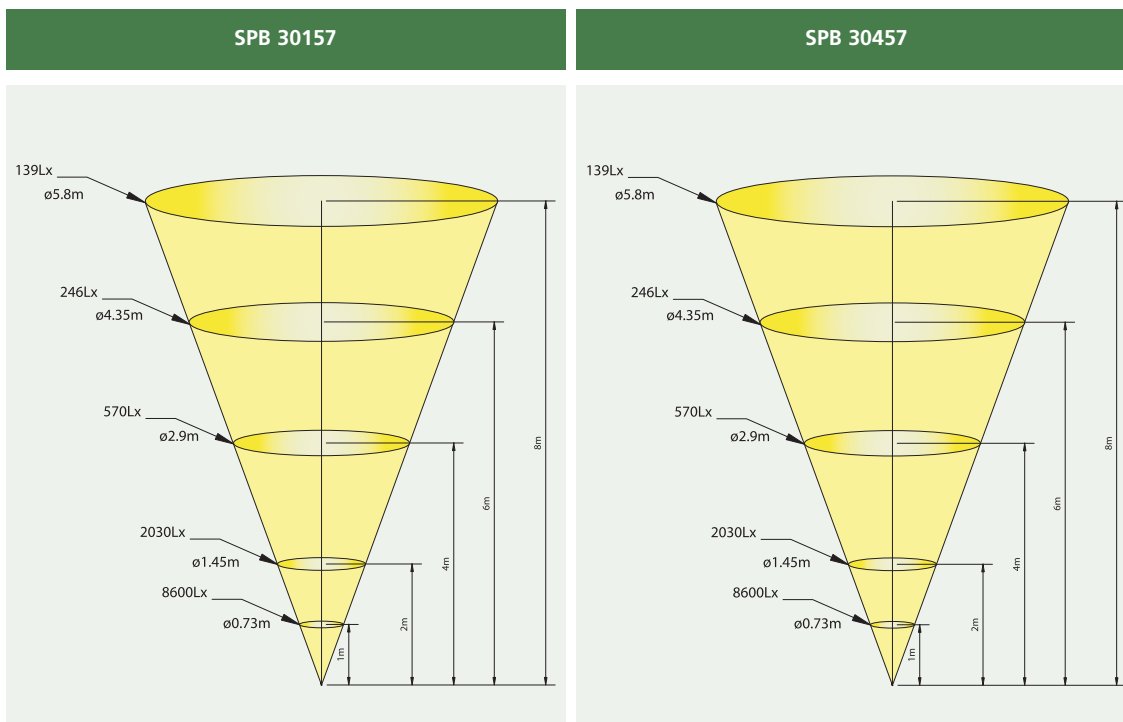
	SPB 30157	SPB 30457
Puissance - Power	300 W	300 W
Tension - Voltage	12 V	230 V
Nombre de presse-étoupes Number of cable gland	2	2
Type d'ampoule - Type of bulb	PAR 56 SPOT	PAR 56 SPOT
Degré de protection Degree of protection	IP68	IP68
Poids - Weight	6,3 kg	6,3 kg

Schémas techniques
Technical schemas

- CCJ220
- CCV220
- CCR220
- CCB220



Caractéristiques techniques
Technical characteristics



Ces graphiques indiquent la quantité de lumière (lx) que donne le projecteur aux distances données ainsi que le diamètre de lumière à cette distance.

These graphics indicate the amount of light (lx) provided by the light at the specified range and the covered diameter at that distance.

Maintenance

Maintenance

L'ensemble des composants des projecteurs est disponible en pièces détachées (joints, presse-étoupes, ampoules...).

All the spotlight components are available as spare parts (seals, cable glands, bulbs, etc.).