

Projecteurs en bronze PAR38
PAR38 bronze spotlights



- ✓ SPB 12457
- ✓ SPB 12257

Caractéristiques techniques
Technical characteristics

Ces projecteurs en bronze de puissance moyenne en bronze.

These medium power lights are manufactured with bronze materials.

Très résistant, ils conviennent parfaitement à l'éclairage des fontaines.

They are highly resistant and are perfectly suited for lighting fountains.

Ces projecteurs doivent être totalement immergés.

These spotlights must be totally immersed.

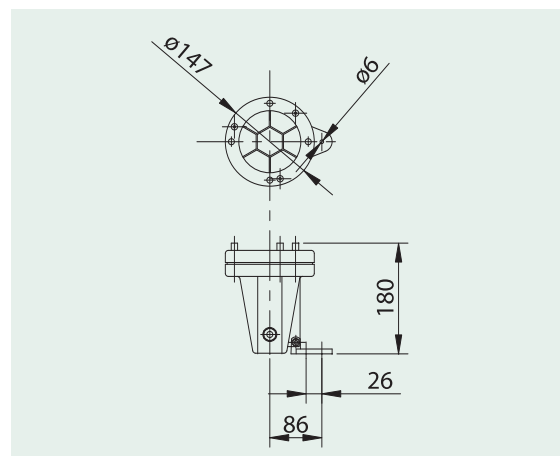
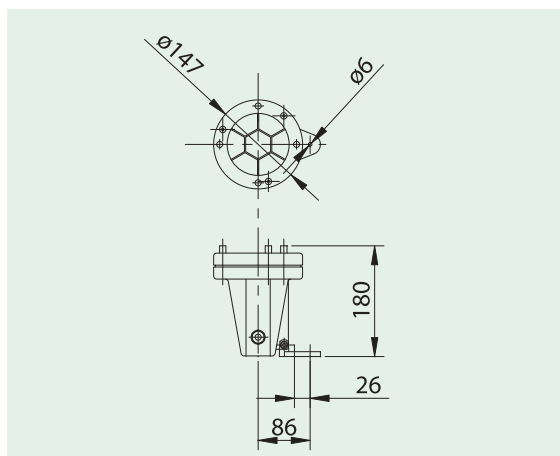
Il est possible de jouer sur la couleur de la lumière en équipant ces projecteurs de disques de couleur facilement interchangeables (jaune, vert, bleu ou rouge).

It is possible to play with the colour of the light by fitting these floodlights with frequently interchangeable colour disks (yellow, green, blue or red).

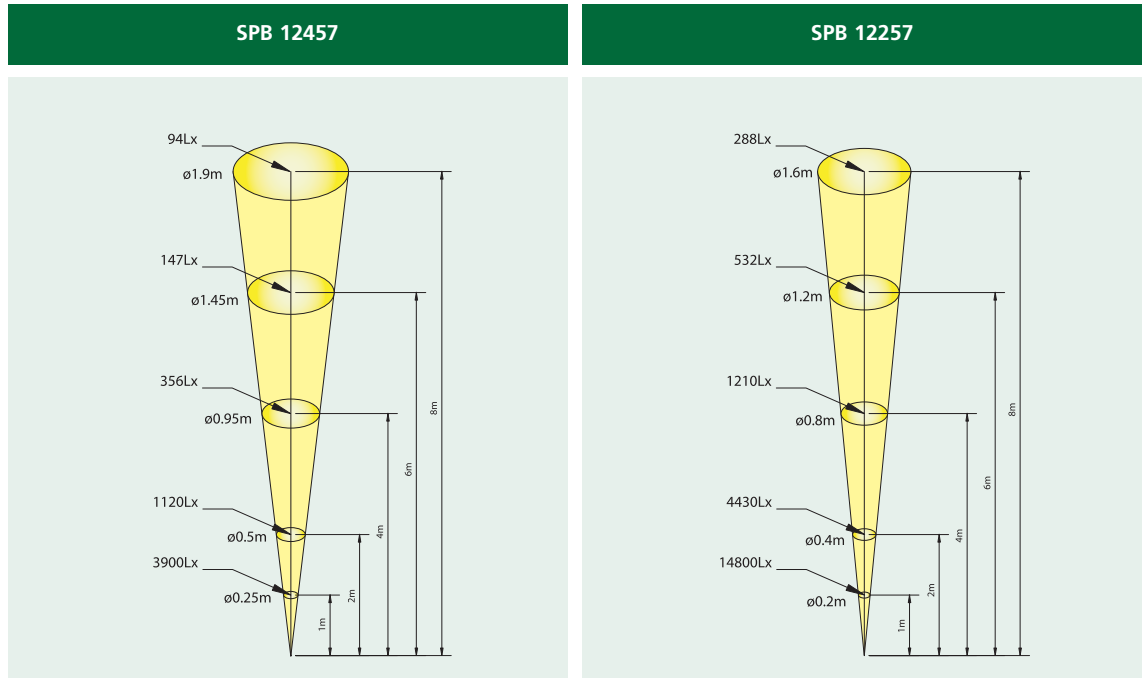
	SPB 12457	SPB 12257
Puissance - <i>Power</i>	120 W	120 W
Tension - <i>Voltage</i>	230 V	24 V
Nombre de presse-étoupes <i>Number of cable gland</i>	2	2
Type d'ampoule - <i>Type of bulb</i>	PAR 38 SPOT	PAR 38 SPOT
Degré de protection <i>Degree of protection</i>	IP 68	IP 68
Poids - <i>Weight</i>	3.80 kg	3.80 kg

Schémas techniques
Technical schemas

- SPP119J
- SPP119V
- SPP119R
- SPP119B



Caractéristiques techniques
Technical characteristics



Ces graphiques indiquent la quantité de lux (Lx) que donne le projecteur aux distances données ainsi que le diamètre de lumière à cette distance.

These graphics indicate the amount of lux (Lx) provided by the light at the specified range and the covered diameter at that distance.

Maintenance
Maintenance

L'ensemble des composants des projecteurs est disponible en pièces détachées (joints, presse-étoupes, ampoules...).

All the spotlight components are available as spare parts (seals, cable gland, bulbs, etc.).