

Crépine inox
Stainless steel strainer



- ✓ CRE 250 F
- ✓ CRE 315 F
- ✓ CRE 315 B

Caractéristiques techniques
Technical characteristics

Les crépines d'aspiration en acier inox servent de préfiltre à la pompe. Elles évitent l'aspiration de tout type de corps solide.

Stainless steel suction strainers are used as a pre-filter for the pump. They avoid the suction of any type of solid body.

Ces pièces sont faites sur mesure, avec un raccordement par embout fileté ou bride.

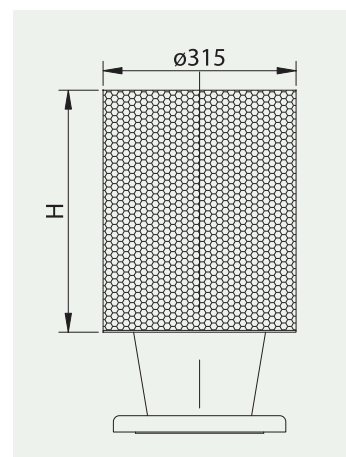
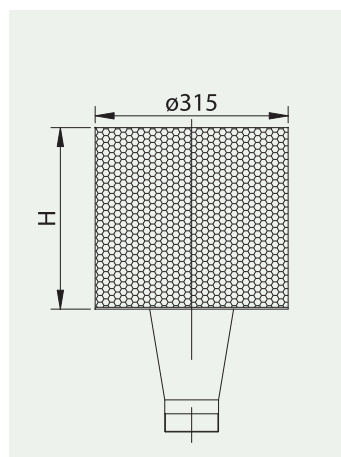
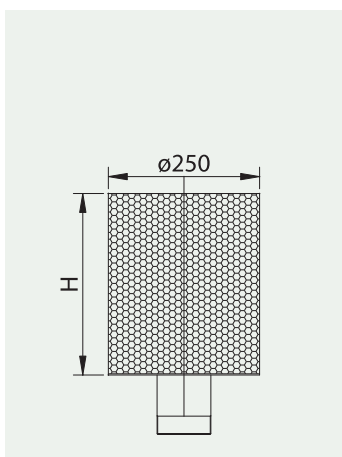
These parts are custom-made, with connection by threaded end-piece or flange.

Les diamètres des crépines et de leurs perçages sont fonction du type de jet utilisé et du débit.

The diameters of strainers and their drilling follow the type of jet used and the flow rate.

	CRE 250 F	CRE 315 F	CRE 315 B
ø diamètre - ø diameter	250 mm	315 mm	315 mm
ø raccord - ø connection	1" à 4" M/F - 1" to 4" M/F	2" à 4" M/F - 2" to 4" M/F	DN 50 à DN 200 / DN 50 to DN 200
Raccord - connection	Fileté male ou femelle - Threaded male or female	Fileté male ou femelle - Threaded male or female	bride - flange
ø maille - ø mesh	ø 3, 4, 5, 6, 8 mm		
H	Dépendant du débit - Dependant of the flow		

Schémas techniques
Technical schemas



Autres dimensions sur demande - Others dimensions on demand.