

Twin Water Play System
WPS T


✓ WPST 10

Caractéristiques techniques
Technical characteristics

Le Twin Water Play System permet l'utilisation de deux ajustages fonctionnant alternativement avec une commutation rapide.

Le Twin WPS permet d'enrichir les animations aquatiques créées par un ou plusieurs WPS. Il peut s'utiliser avec des jets veine pleine GUN ou des jets moussants MOS. Le déport possible du second jet (1 mètre max.) permet de varier les configurations.

L'ajout d'une rotule permet d'augmenter l'inclinaison du second jet pour ainsi former différentes formes de jets arches.

L'ensemble comprend la robinetterie permettant de régler la hauteur de chaque jet.

Photo : WPST 10 équipé de 2 MOS 1035.

The Twin Water Play System enables two nozzles to run alternately with quick switching.

The Twin WPS enables to enhance water effects realized with one or more single WPS. It can be equipped with clear stream jet GUN or foam jet MOS. The possible offset of the second jet (1m maxi) allows additional water effects.

Other arch jet shapes can be obtained with a TRO swivel on the additional nozzle.

The WPST is equipped with adjustment water valves to set separately each jet height.

Picture : WPST 10 equipped with 2 MOS 1035.



FICHE TECHNIQUE TECHNICAL INFORMATION

Caractéristiques techniques Technical characteristics

| WPST 10 | |
|--|---|
| Puissance - Power | 10 W |
| Tension d'entrée - Input voltage | 24 V - 50 Hz, 60 Hz ou/ou 12 VDC |
| Raccordements entrée ajutages - décharges Inlet - nozzles - discharges | 1" 1/2 F - 2x 1" F - 2x 1" F |
| Matériaux - Materials | PVC, Inox, Laiton - PVC, Stainless steel, Brass |
| Poids - Weight | 5.5 kg |
| Dimensions H x L x P Dimensions H x W x D | 355 x 298 x 150 mm |
| Degré de protection Degree of protection | IP68 |
| Filtration - Strainer | Ø 2 mm |
| Réglage indépendant des jets Jets independent adjustment | Oui - Yes |
| Évacuations conseillées Recommended evacuations | Sorties libres hors d'eau ou canalisations DN 40 sur maxi 1 m puis évacuation gravitaire Out of water free outflows or DN 40 pipes on max. 1 m and then gravity evacuation |
| Autre évacuation possible Other possible evacuation | Sortie directe sous l'eau Under water direct outflow |

| WPST 10 | | | | | | | |
|--|-----------|-------------|-----------|-------------|-----------|-------------|--|
| Jets de hauteur identique For equal jets height | | 2x GUN 1012 | | 2x GUN 1015 | | 2x MOS 1035 | |
| Hauteur des jets - m Jets height - m | Q - l/min | P - m.Ce | Q - l/min | P - m.Ce | Q - l/min | P - m.Ce | |
| 0.25 | 38.17 | 1.72 | 43.33 | 2.01 | 69.50 | 4.88 | |
| 0.50 | 49.33 | 2.61 | 57.83 | 3.50 | 83.17 | 7.16 | |
| 0.75 | 57.50 | 3.80 | 65.67 | 4.58 | 96.00 | 9.54 | |
| 1.00 | 65.00 | 4.69 | 73.67 | 5.97 | 110.33 | 12.22 | |
| 1.50 | 75.67 | 6.17 | 88.33 | 8.35 | 127.50 | 15.89 | |
| 2.00 | 86.83 | 7.95 | 100.33 | 10.53 | | | |
| 2.50 | 95.33 | 9.54 | 109.67 | 12.72 | | | |
| 3.00 | 103.33 | 11.33 | 121.50 | 15.60 | | | |
| 3.50 | 112.50 | 13.41 | 128.67 | 17.88 | | | |
| 4.00 | 122.17 | 15.70 | | | | | |

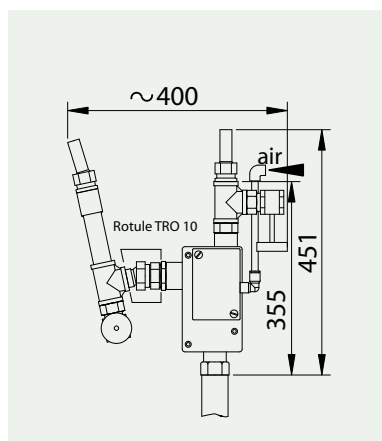
Q-l/min : débit en litres par minute, P-m.Ce : pression d'eau en mètres de colonne d'eau.

Q-l/min : flow rate in liters per minute, P-m.Ce : water pressure in water column meters.

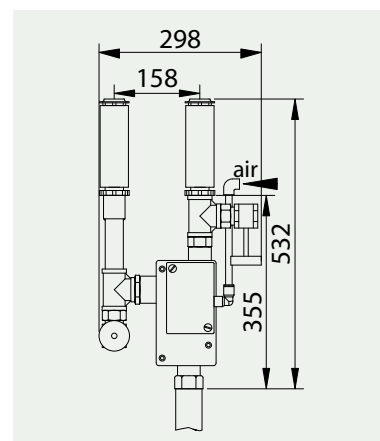
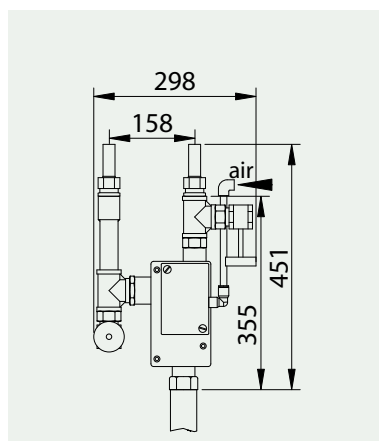
Valeurs pour un réglage optimal avec sorties de décharges hors d'eau - Values for optimal adjustment with out of water outflows .

Schémas techniques

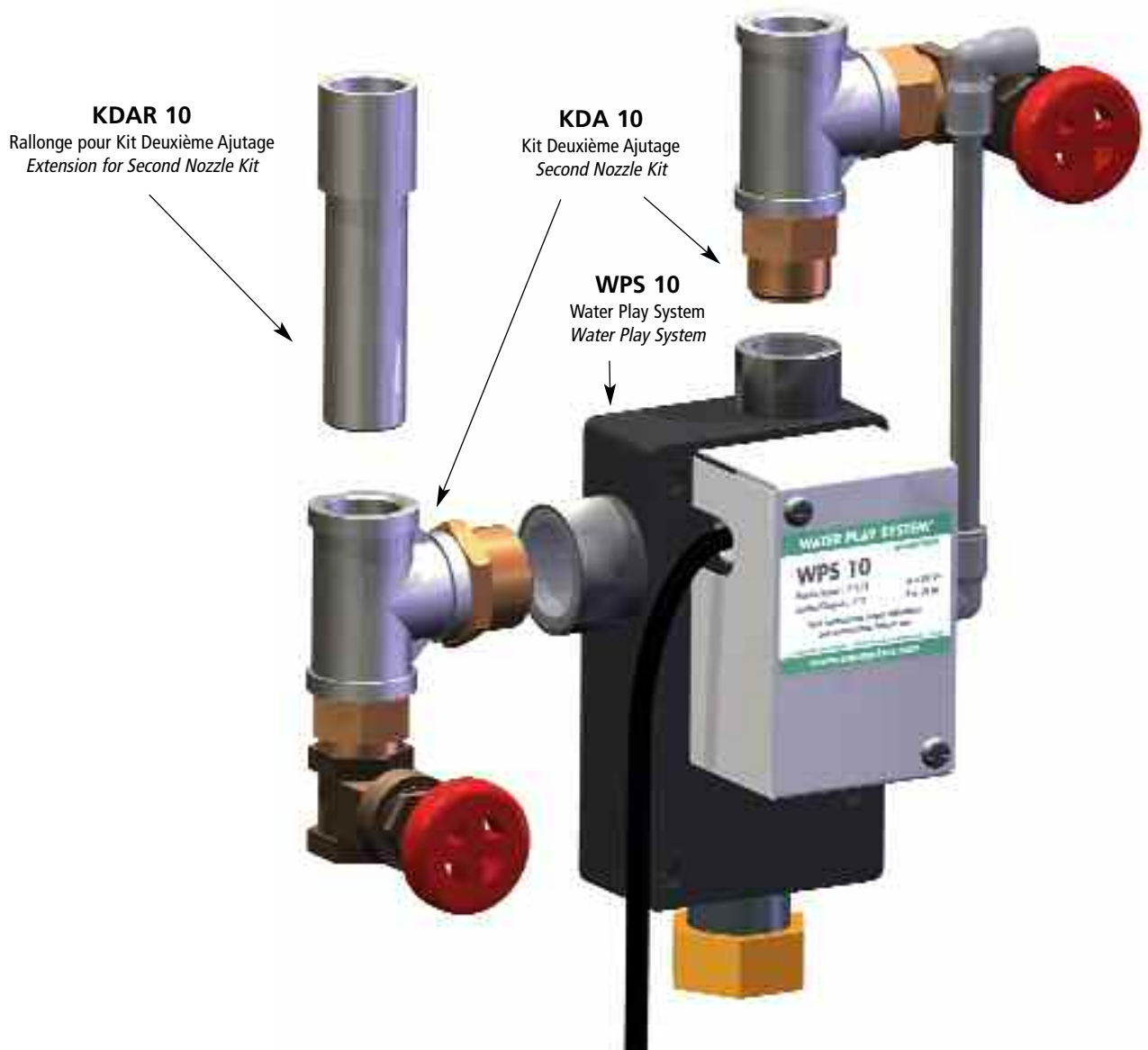
Technical schemas



Utilisation avec rotule TRO 10 - With TRO 10 swivel



Composants et montage du Twin Water Play System WPST 10
WPST 10 Twin Water Play System parts and assembly



KDAR 10

Rallonge pour Kit Deuxième Ajutage
Extension for Second Nozzle Kit

KDA 10

Kit Deuxième Ajutage
Second Nozzle Kit

WPS 10

Water Play System
Water Play System