

Effet moussant WIN
WIN foam jet


- ✓ WIN 1026
- ✓ WIN 1232
- ✓ WIN 1538

- ✓ WIN 2050
- ✓ WIN 3076

Caractéristiques techniques
Technical characteristics

Effet moussant indépendant du niveau d'eau en forme de colonne d'eau blanche et écumeuse de très grande hauteur. Cet effet d'eau est souvent mis en place en association avec d'autres effets d'eau. Il s'insère dans tous les types de fontaines.

- ✓ Pratique pour les bassins peu profonds.
- ✓ Donne tout son éclat lorsqu'il est illuminé.
- ✓ Cet ajetage peut être muni d'une rotule du type DRO lui permettant une inclinaison jusqu'à 20° maximum.
- ✓ Crépinage de la pompe approprié au type de WIN

Foaming effect, independent from the water level, shaped like a very high white and frothy water column.

This water effect is often in association with other water effects. It is suitable for all types of fountains.

- ✓ Good for shallow basins.
- ✓ It gives its best appearance when floodlit.
- ✓ This nozzle may be fitted with a DRO type swivel allowing inclination up to a maximum of 20°.
- ✓ It is appropriate to fit a strainer to the pump for the WIN type.



FICHE TECHNIQUE TECHNICAL INFORMATION

Caractéristiques techniques Technical characteristics

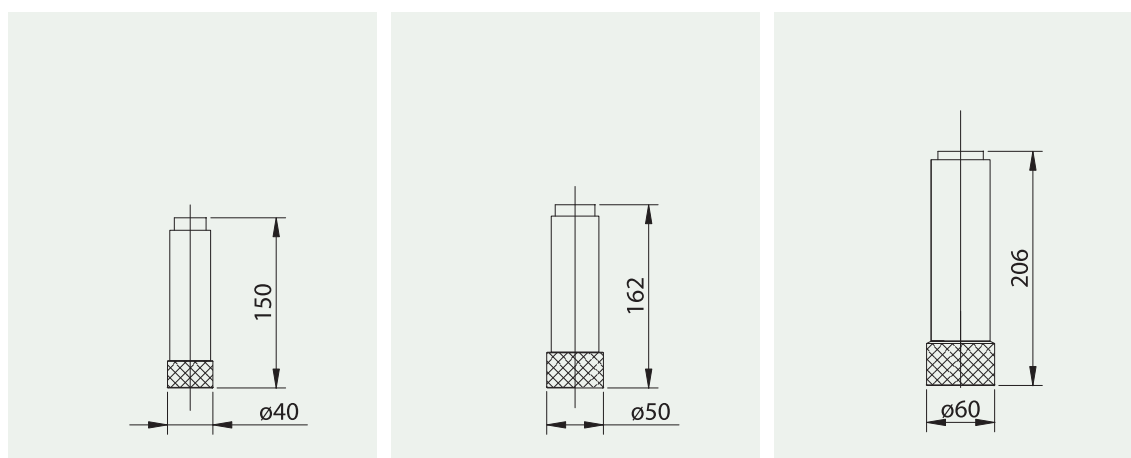
	WIN 1026		WIN 1232		WIN 1538	
Ø Veine d'eau Ø Water stream	26 mm		32 mm		38 mm	
Hauteur jet - m Jet height - m	Q - l/min	P - m.Ce	Q - l/min	P - m.Ce	Q - l/min	P - m.Ce
0.50	24.60	2.40	63.45	2.35	76.49	2.00
0.75	28.35	3.40	71.82	3.17	91.17	2.81
1.00	31.34	4.34	81.67	4.05	99.17	3.46
1.25	34.90	5.45	87.33	4.70	109.45	4.31
1.50	36.85	5.89	94.01	5.74	121.50	5.13
1.75	38.60	6.65	101.00	6.55	128.50	5.70
2.00	39.82	7.35	107.34	7.45	136.83	6.25
2.50	44.66	9.26	122.01	9.74	149.32	7.99
3.00	48.90	11.16	129.32	11.52	165.95	9.35
4.00	54.32	14.09	149.75	15.72	185.50	12.22
5.00					205.80	14.59
6.00					224.01	16.91

Q-l/min : débit en litre par minutes, P-m.Ce : pression d'eau en mètre de colonne d'eau.

Q-l/min : flow rate in liter per minute, P-m.Ce : water pressure in water column meters.

Niveau d'eau - Water level	indépendant - independant	indépendant - independant	indépendant - independant
Rotule - Swivel	non - no	non - no	non - no
Matériaux - Materials	cuivre/laiton - copper/brass	cuivre/laiton - copper/brass	cuivre/laiton - copper/brass
Poids - Weight	0.36 kg	0.56 kg	0.96 kg
Raccordement - Connection	1" F	1" 1/4 F	1" 1/2 F
Système anti-turbulence Anti-turbulence system	non - no	non - no	non - no

Schémas techniques Technical schemas



Caractéristiques techniques
Technical characteristics

	WIN 2050		WIN 3076	
Ø Veine d'eau Ø Water stream	50 mm		72 mm	
Hauteur jet (m) Jet height (m)	Q - l/min	P - m.Ce	Q - l/min	P - m.Ce
0.50	103.66	2.00	145.32	2.45
0.75	118.16	2.50	164.50	3.29
1.00	131.82	3.28	183.49	4.11
1.25	144.00	3.82	203.33	5.14
1.50	161.67	4.64	221.34	5.71
1.75	169.55	5.13	238.42	6.75
2.00	177.50	5.67	252.50	7.87
2.50	198.51	6.78	279.33	9.63
3.00	221.18	8.45	305.34	11.18
4.00	248.84	10.65	349.80	15.06
5.00	277.18	13.31	378.49	17.97
6.00	300.32	16.00	409.50	20.82
8.00			465.00	26.44

Q-l/min : débit en litre par minutes, P-m.Ce : pression d'eau en mètre de colonne d'eau.

Q-l/min : flow rate in liter per minute, P-m.Ce : water pressure in water column meters.

Niveau d'eau - Water level	indépendant - independant	indépendant - independant
Rotule - Swivel	non - no	non - no
Matériaux - Materials	cuivre/laiton - copper/brass	cuivre/laiton - copper/brass
Poids - Weight	1.82 kg	4.74 kg
Raccordement - Connection	2" F	3" F
Système anti-turbulence Anti-turbulence system	non - no	non - no

Schémas techniques
Technical schemas

