

Effet veine pleine PIL (jets réglables)
PIL clearstream jet (adjustable jets)



✓ PIL 3016

Caractéristiques techniques
Technical characteristics

Effet d'eau en forme de colonne d'eau de diamètre et de hauteur importante. Composé de plusieurs jets réglables, l'effet d'eau est modifiable.

Water effect shaped like a water column of high diameter and height. It comprises several adjustable jets, and the water effect can be modified.

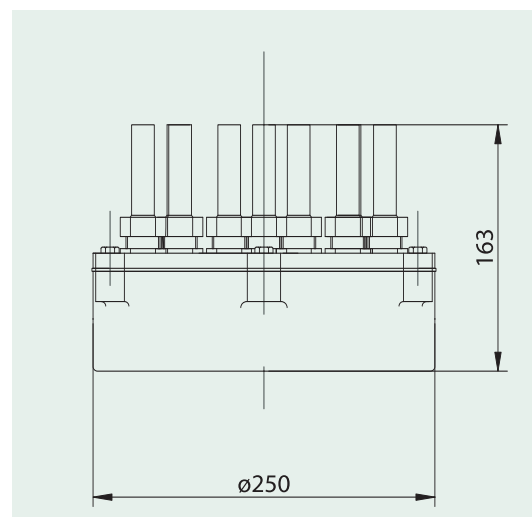
- ✓ Des rotules d'orientations du type DRO garantissent la verticalité ou l'inclinaison de ces jets.
- ✓ Chaque jet est monté sur rotule afin de modifier l'effet d'eau.

- ✓ *Direction swivel of DRO type guarantee the vertical or inclined position of these jets.*
- ✓ *Each jet is mounted on a swivel to modify the water effect.*

		PIL 3016	
ø Veine d'eau ø Water stream	16x8 mm		
Hauteur jet - m Jet height - m	Q - l/min	P - m.Ce	
0.50	142.66	1.82	
0.75	184.32	2.06	
1.00	210.99	2.42	
1.25	240.99	2.68	
1.50	250.99	3.17	
1.75	295.00	3.30	
2.00	306.67	3.58	
2.50	336.67	4.14	
3.00	358.33	4.51	
3.50	402.50	5.04	
4.00	433.33	5.89	
5.00	480.68	6.91	
6.00	527.34	8.23	
7.00	584.34	9.63	
8.00	608.33	10.48	
10.00	680.00	12.95	
12.00	766.67	16.49	
14.00	856.67	20.21	



Schéma technique
Technical schema



Niveau d'eau - <i>Water level</i>	indépendant - <i>independent</i>
Rotule - <i>Swivel</i>	non - <i>no</i>
Matériaux - <i>Materials</i>	bronze et laiton - <i>bronze and brass</i>
Poids - <i>Weight</i>	9.94 kg
Raccordement - <i>Connection</i>	3" F
Système anti-turbulence <i>Anti-turbulence system</i>	oui - <i>yes</i>